

Spännvinkel
1506.300



Produktbeskrivning

Material

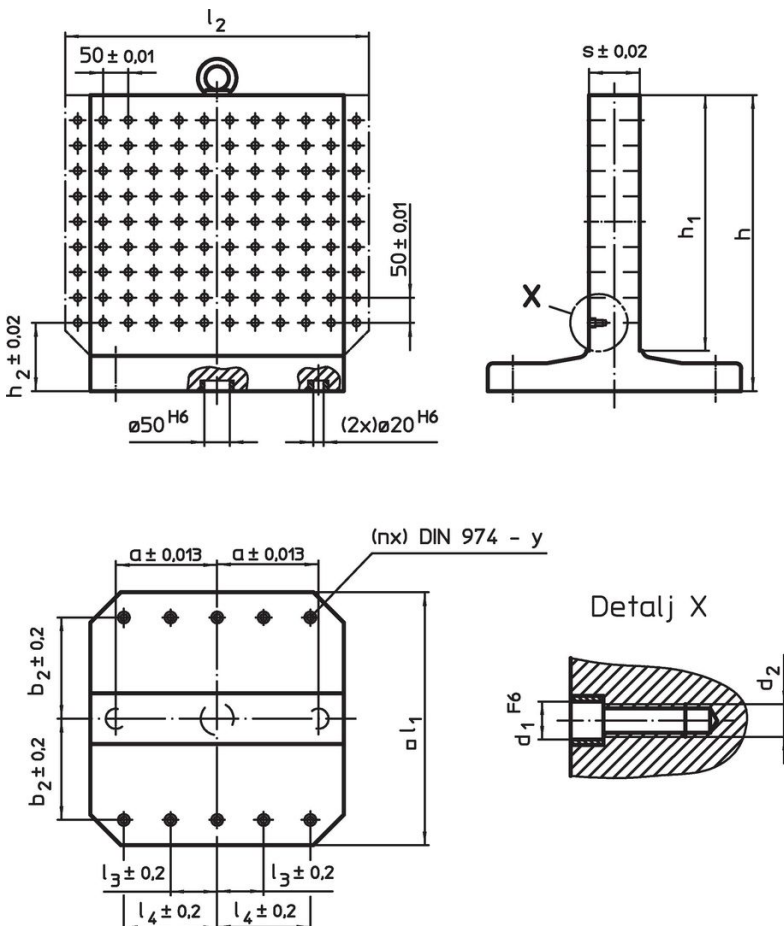
- Gjutgods GG

Mer information

Not

Specialutförande på begäran.

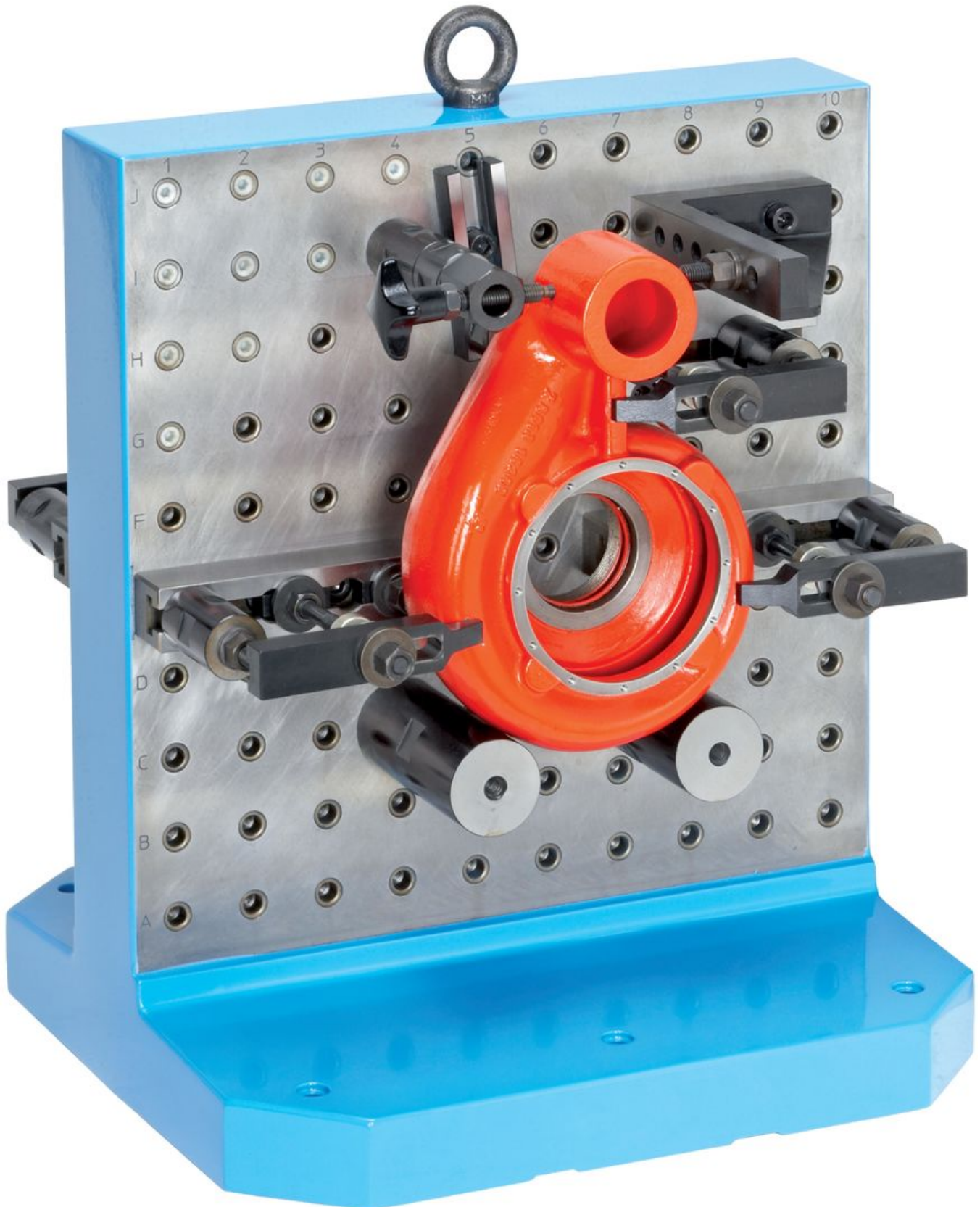
Ritning

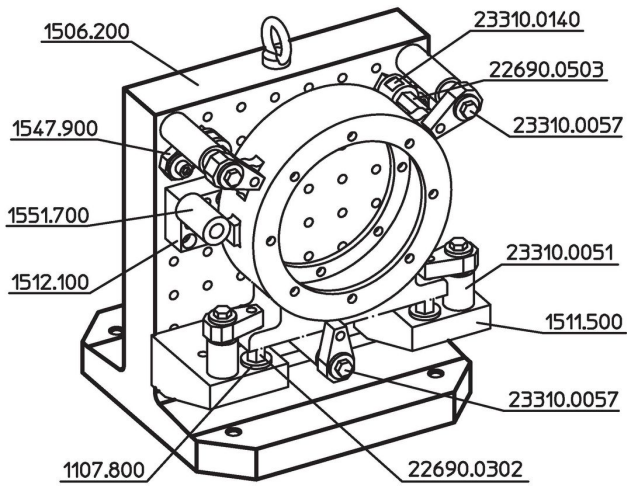


Orderinformation

System	Dimension											y	För bultar	Antal fästhål n	Antal hål- rader	[kg]	Art.nr.
	l_1	l_2	h_1	h	h_2	d_1	d_2	a	b_2	l_4	s						
L12	400	500	400	475	100	12	M12	150	150	150	80	12	M12	4	10 x 8	168	1506.300

Användningsexempel





Överensstämmelse

RoHS-kompatibel

Innehåller bly - överensstämmer enligt undantag 6a / 6b / 6c

Innehåller SVHC-ämnen >0,1 % w/w

Innehåller bly - SVHC-lista [REACH] per 27.06.2024.

Innehåller proposition 65-ämnen



Bly kan orsaka cancer och reproduktionsskador vid exponering
<https://www.P65Warnings.ca.gov/>

Fri från konfliktmineraler

Denna produkt innehåller inga ämnen betecknade som konfliktmineraler" såsom tantal, tenn, guld eller volfram från Demokratiska republiken Kongo eller angränsande länder."