

## Spännvinkel 1505.400

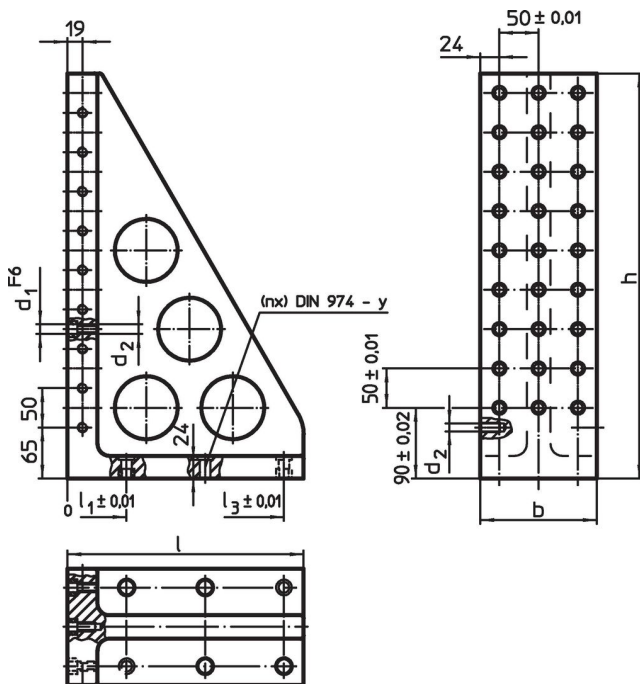


### Produktbeskrivning

#### Material

- Gjutgods GG, fosfaterad

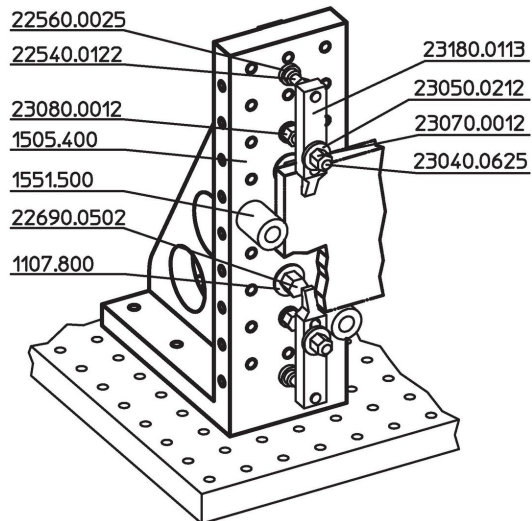
### Ritning



### Orderinformation

System	Dimension			Dimension		$l_3$	$d_1$	$d_2$	y	För bultar	Antal fästhål n	Antal hål- rader	[kg]	Art.nr.
	l	b	h	$l_1$	$l_2$									
L12	300	148	515	75	175	275	12	M12	12	M12	6	3 x 9	39	1505.400

## Användningsexempel



## Överensstämmelse

### RoHS-kompatibel

Överensstämmer med direktiv 2011/65/EU och direktiv 2015/863

### Innehåller inte SVHC-ämnen

Inga SVHC-ämnen med mer än 0,1 % w/w - SVHC-lista [REACH] per 27.06.2024.

### Innehåller inte ämnen i proposition 65

Inga Proposition 65-ämnen inkluderade  
<https://www.P65Warnings.ca.gov/>

### Fri från konfliktmineraler

Denna produkt innehåller inga ämnen betecknade som konfliktmineraler" såsom tantal, tenn, guld eller volfram från Demokratiska republiken Kongo eller angränsande länder."