

Spännvinkel
1505.200

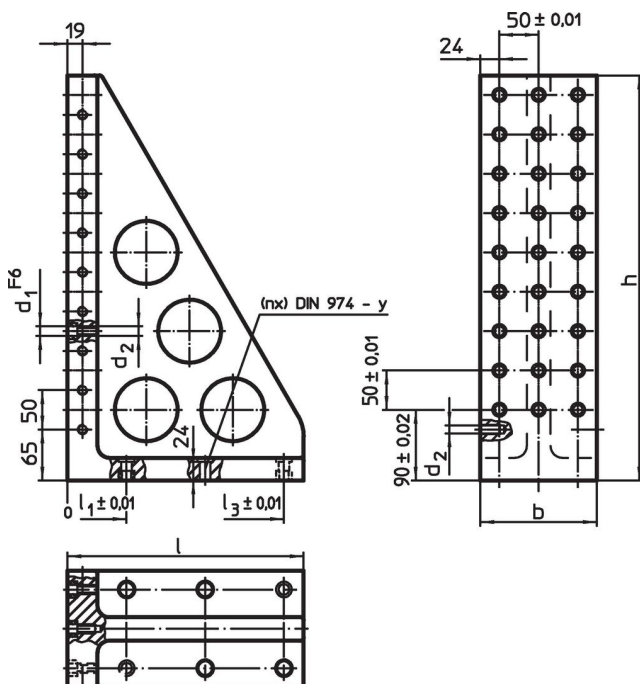


Produktbeskrivning

Material

- Gjutgods GG, fosfaterad

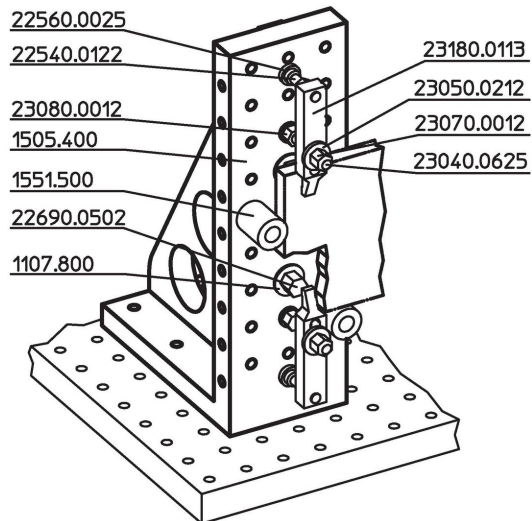
Ritning



Orderinformation

System	Dimension				y	För bultar	Antal fästhål n	Antal hål- rader	[kg]	Art.nr.
	l	b	h	[mm]						
L12	230	98	415	75	12	M12	4	2 x 7	19	1505.200

Användningsexempel



Överensstämmelse

RoHS-kompatibel

Överensstämmer med direktiv 2011/65/EU och direktiv 2015/863

Innehåller inte SVHC-ämnen

Inga SVHC-ämnen med mer än 0,1 % w/w - SVHC-lista [REACH] per 23.01.2024.

Innehåller inte ämnen i proposition 65

Inga Proposition 65-ämnen inkluderade
<https://www.P65Warnings.ca.gov/>

Fri från konfliktmineraler

Denna produkt innehåller inga ämnen betecknade som konfliktmineraler" såsom tantal, tenn, guld eller volfram från Demokratiska republiken Kongo eller angränsande länder."