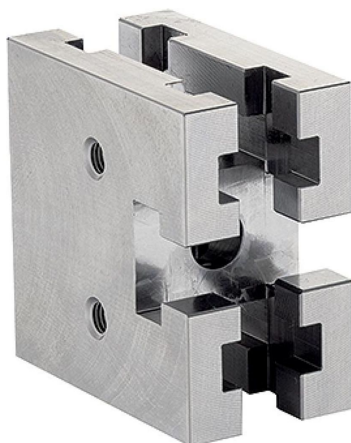


## Uppbyggnadselement · V70eco

1211.100



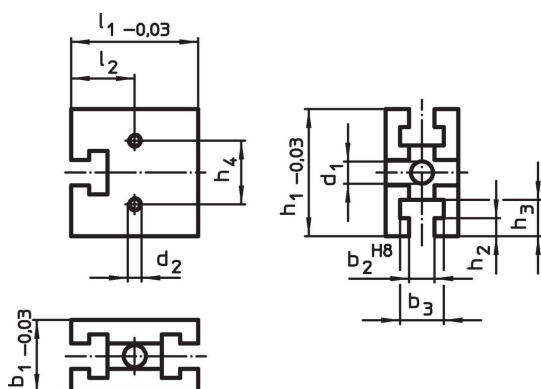
### Produktbeskrivning

V70eco uppbyggnadselement är en vidareutveckling av det etablerade V70 sortimentet, optimerad i kvalitet och pris. De är fullt kompatibla med existerande V70 T-spårssystem.

### Material

- Verktygsstål, höghållfast

### Ritning



### Orderinformation

System	Dimension												Art.nr.
	b <sub>1</sub>	l <sub>1</sub>	b <sub>2</sub>	b <sub>3</sub>	l <sub>2</sub>	h <sub>1</sub>	h <sub>2</sub>	h <sub>3</sub>	h <sub>4</sub>	d <sub>1</sub>	d <sub>2</sub>	[g]	
[mm]													
V70	40	70	14	24	35	70	10	20	35	12,25	M8	1013	1211.100

### Överensstämmelse

#### RoHS-kompatibel

Överensstämmer med direktiv 2011/65/EU och direktiv 2015/863

#### Innehåller inte SVHC-ämnen

Inga SVHC-ämnen med mer än 0,1 % w/w - SVHC-lista [REACH] per 27.06.2024.

#### Innehåller inte ämnen i proposition 65

Inga Proposition 65-ämnen inkluderade  
<https://www.P65Warnings.ca.gov/>

#### Fri från konfliktmineraler

Denna produkt innehåller inga ämnen betecknade som konfliktmineraler" såsom tantal, tenn, guld eller volfram från Demokratiska republiken Kongo eller angränsande länder."