

Basplatta • V70eco, total dimension samma som pallet DIN 55201

1200.700



Produktbeskrivning

V70eco basplatta är en vidareutveckling av den etablerade V70 serien, optimerad i pris och kvalitet.

De är fullt kompatibla med det existerande V70 T-spår Systemet.

- Centrum till H6 tolerans och spår till H8 tolerans.
- Injustering av basplattan på maskinbordet med centrum och/eller centreringsspår.
- Fästhål med 100 mm delning.
- Höghållfast verktygsstål.

Tillgängliga alternativ (leveranstid 10 arbetsdagar):

- Ytterligare fixeringshål med 63 mm delning.
- Ytterligare fixeringshål med 125 mm delning.
- Yttre stopp.
- Med kopplingsringar för Halder Nollpunkt-System.

Material

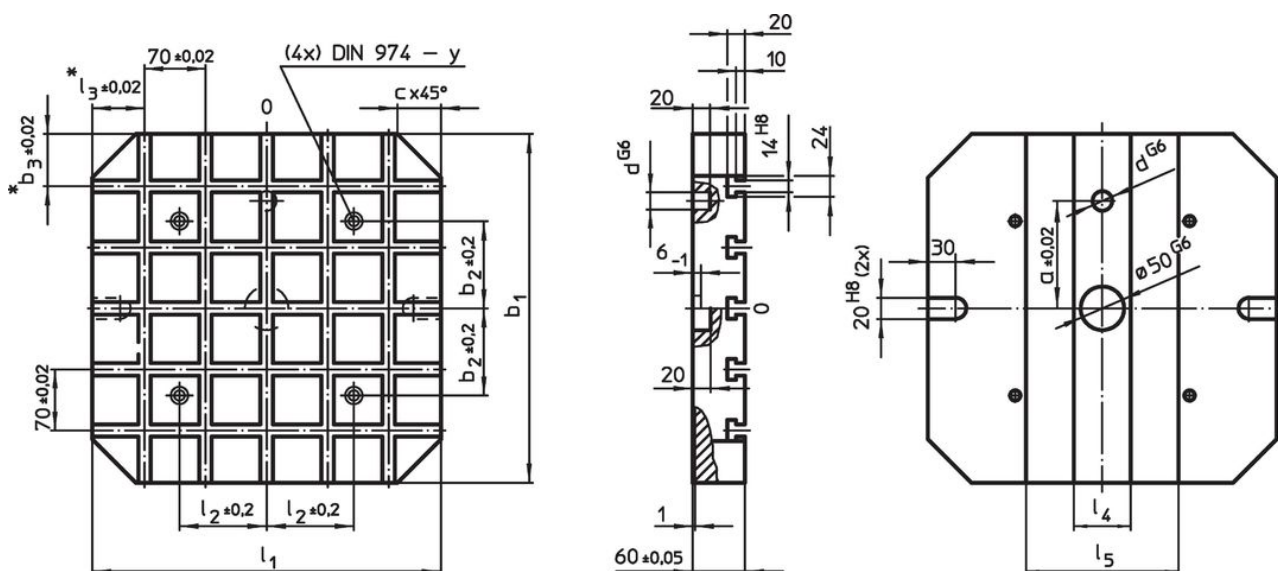
- Verktygsstål, höghållfast

Mer information

Not

Specialutförande på begäran.

Ritning



* Dessa toleranser gäller enbart för typer med utanpåliggande stopp.

Orderinformation

System	Dimension											Antal kopplingsringar nollpunktsystem (Valfritt)	Antal T-Spår	[kg]	Art.nr.
	l_1	b_1	a $\pm 0,02$	b_2 $\pm 0,2$	b_3 $\pm 0,02$	c	d G6	l_2 $\pm 0,2$	l_4	l_5	y				
V70	400	400	150	100	60	50	20	100	65	175	12	4	5 x 5	61	1200.700

Överensstämmelse

RoHS-kompatibel

Överensstämmer med direktiv 2011/65/EU och direktiv 2015/863

Innehåller inte SVHC-ämnen

Inga SVHC-ämnen med mer än 0,1 % w/w - SVHC-lista [REACH] per 27.06.2024.

Innehåller inte ämnen i proposition 65

Inga Proposition 65-ämnen inkluderade

<https://www.P65Warnings.ca.gov/>

Fri från konfliktmineraler

Denna produkt innehåller inga ämnen betecknade som konfliktmineraler" såsom tantal, tenn, guld eller volfram från Demokratiska republiken Kongo eller angränsande länder."