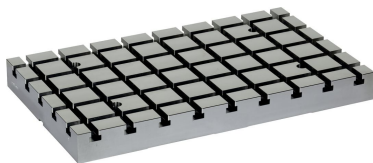


## Basplatta • V70eco

1200.500



### Produktbeskrivning

V70eco basplatta är en vidareutveckling av den etablerade V70 serien, optimerad i pris och kvalitet.

De är fullt kompatibla med det existerande V70 T-spår Systemet.

- Centrum till H6 tolerans och spår till H8 tolerans.
- Injustering av basplattan på maskinbordet med centrum och/eller centreringsspår.
- Fästhål med 100 mm delning.
- Höghållfast verktygsstål.

Tillgängliga alternativ (leveranstid 10 arbetsdagar):

- Ytterligare fixeringshål med 63 mm delning.
- Ytterligare fixeringshål med 125 mm delning.
- Yttre stopp.
- Med kopplingsringar för Halder Nollpunkt-System.

### Material

- Verktygsstål, höghållfast

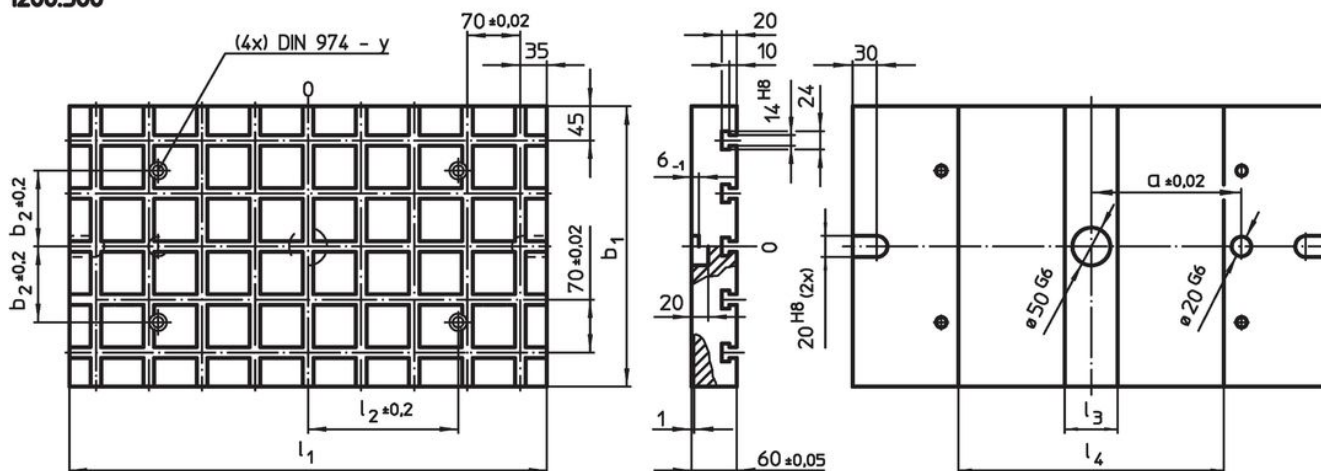
### Mer information

#### Not

Specialutförande och större dimensioner på begäran.

### Ritning

1200.500



### Orderinformation

System	l <sub>1</sub>	b <sub>1</sub>	a ±0,02	Dimension					Antal kopplingsringar nollpunktsystem (Valfritt)	Antal T-Spår	[kg]	Art.nr.
				b <sub>2</sub> ±0,2	l <sub>2</sub> ±0,2	l <sub>3</sub>	l <sub>4</sub>	y				
V70	630	370	200	100	200	70	350	12	4	5 x 9	92	1200.500

## Överensstämmelse

### RoHS-kompatibel

Överensstämmer med direktiv 2011/65/EU och direktiv 2015/863

### Innehåller inte SVHC-ämnen

Inga SVHC-ämnen med mer än 0,1 % w/w - SVHC-lista [REACH] per 23.01.2024.

### Innehåller inte ämnen i proposition 65

Inga Proposition 65-ämnen inkluderade

<https://www.P65Warnings.ca.gov/>

### Fri från konfliktmineraler

Denna produkt innehåller inga ämnen betecknade som konfliktmineraler" såsom tantal, tenn, guld eller volfram från Demokratiska republiken Kongo eller angränsande länder."