

V-block
1148.300

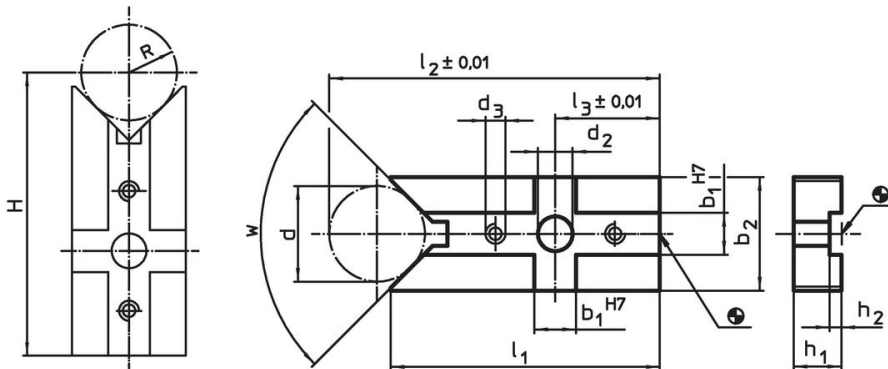


Produktbeskrivning

Material

- Stål, sätthärdat, slipat

Ritning



$$H = (R*1,414) + 49,497 \quad [1048.200]$$

$$H = (R*1,414) + 48,996 \quad [1048.300]$$

$$H = (R*1,155) + 77,025 \quad [1148.000]$$

$$H = (R*1,155) + 81,204 \quad [1148.100]$$

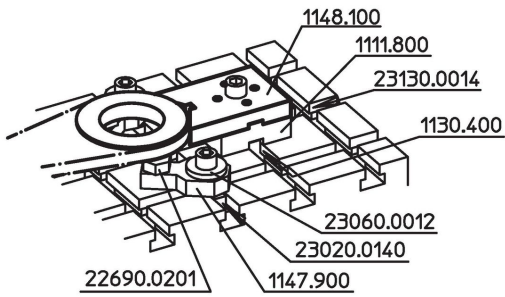
$$H = (R*1,414) + 72,872 \quad [1148.200]$$

$$H = (R*1,414) + 73,159 \quad [1148.300]$$

Orderinformation

System	Dimension												w	[g]	Art.nr.
	b ₁	d	b ₂	d ₂	d ₃	l ₁	l ₂	l ₃	h ₁	h ₂	d min.	d max.			
V70	14	62	68	13	M6	104	148	35	16	4	14	83	90°	690	1148.300

Användningsexempel



Överensstämmelse

RoHS-kompatibel

Överensstämmer med direktiv 2011/65/EU och direktiv 2015/863

Innehåller inte SVHC-ämnen

Inga SVHC-ämnen med mer än 0,1 % w/w - SVHC-lista [REACH] per 27.06.2024.

Innehåller inte ämnen i proposition 65

Inga Proposition 65-ämnen inkluderade
<https://www.P65Warnings.ca.gov/>

Fri från konfliktmineraler

Denna produkt innehåller inga ämnen betecknade som konfliktmineraler" såsom tantal, tenn, guld eller volfram från Demokratiska republiken Kongo eller angränsande länder."