

V-block  
1148.200

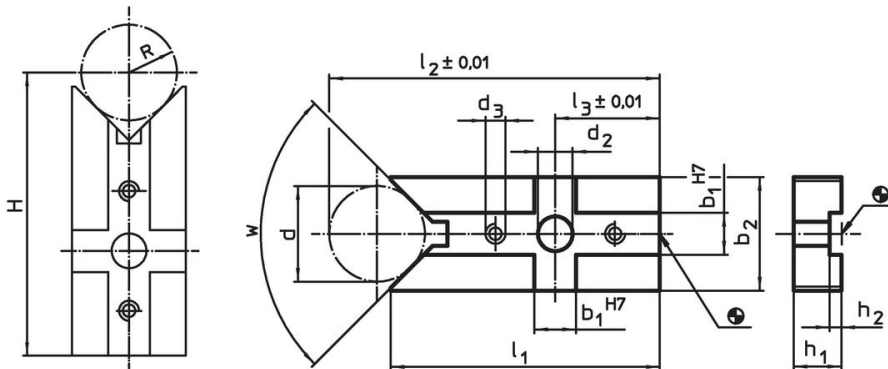


Produktbeskrivning

Material

- Stål, sätthärdat, slipat

Ritning

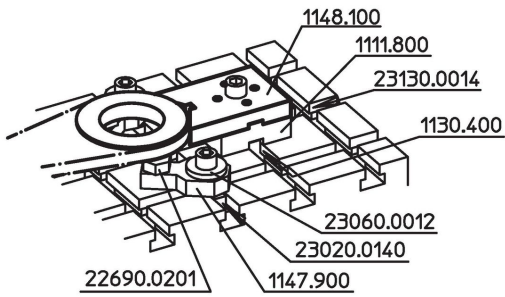


- $H = (R \times 1,414) + 49,497$  [1048.200]  
 $H = (R \times 1,414) + 48,996$  [1048.300]  
 $H = (R \times 1,155) + 77,025$  [1148.000]  
 $H = (R \times 1,155) + 81,204$  [1148.100]  
 $H = (R \times 1,414) + 72,872$  [1148.200]  
 $H = (R \times 1,414) + 73,159$  [1148.300]

Orderinformation

System	Dimension												w	[g]	Art.nr.
	b <sub>1</sub>	d	b <sub>2</sub>	d <sub>2</sub>	d <sub>3</sub>	l <sub>1</sub>	l <sub>2</sub>	l <sub>3</sub>	h <sub>1</sub>	h <sub>2</sub>	d min.	d max.			
V70	14	32	38	13	M6	90	111,5	35	16	4	14	44	90°	328	1148.200

## Användningsexempel



## Överensstämmelse

### RoHS-kompatibel

Överensstämmer med direktiv 2011/65/EU och direktiv 2015/863

### Innehåller inte SVHC-ämnen

Inga SVHC-ämnen med mer än 0,1 % w/w - SVHC-lista [REACH] per 27.06.2024.

### Innehåller inte ämnen i proposition 65

Inga Proposition 65-ämnen inkluderade  
<https://www.P65Warnings.ca.gov/>

### Fri från konfliktmineraler

Denna produkt innehåller inga ämnen betecknade som konfliktmineraler" såsom tantal, tenn, guld eller volfram från Demokratiska republiken Kongo eller angränsande länder."