

Hållare för lokaliseringstift

1147.700

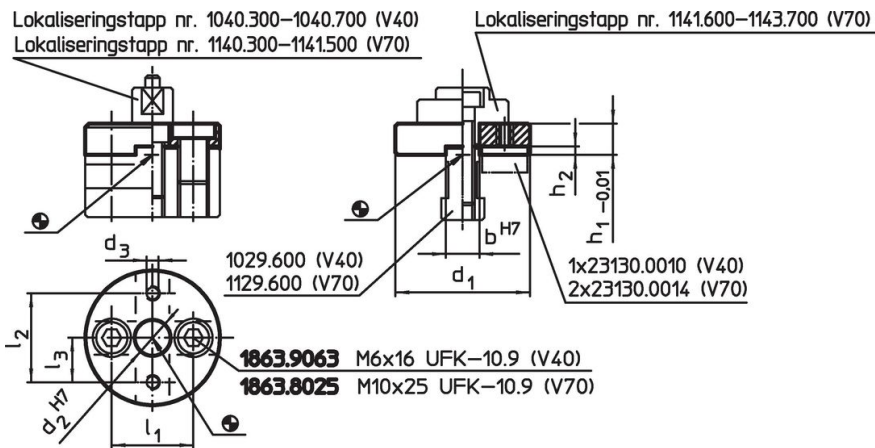


Produktbeskrivning

Material

- Stål, sätthärdat, slipat

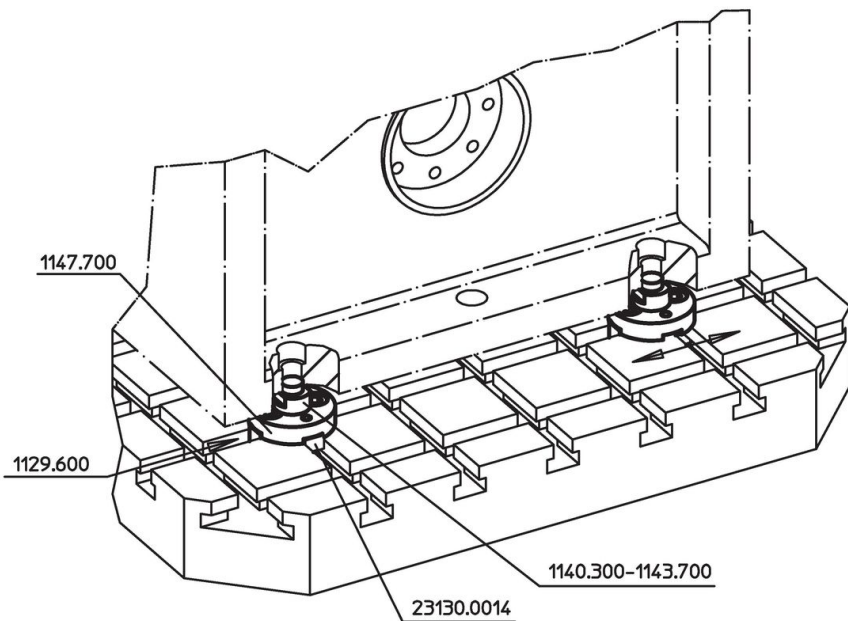
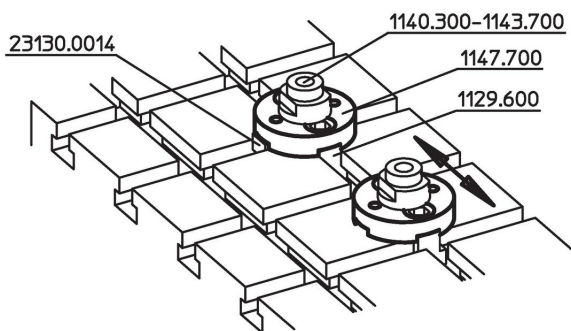
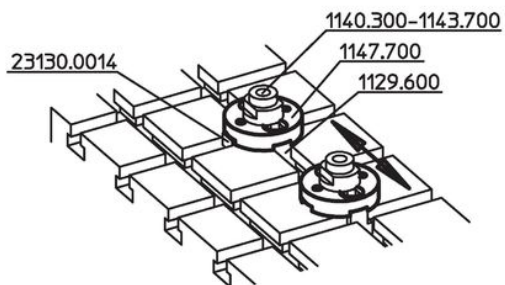
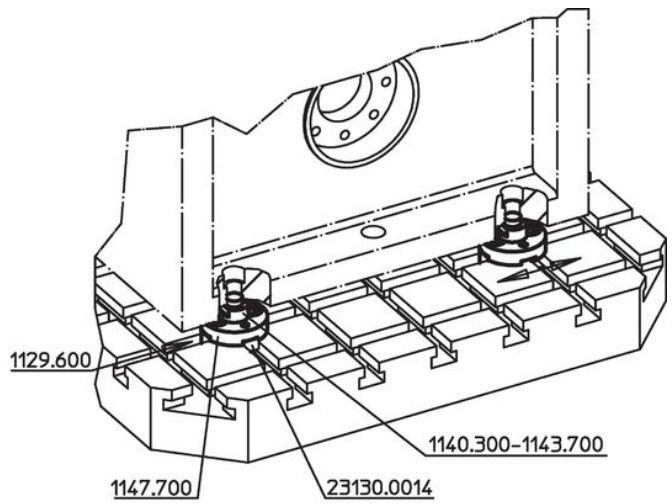
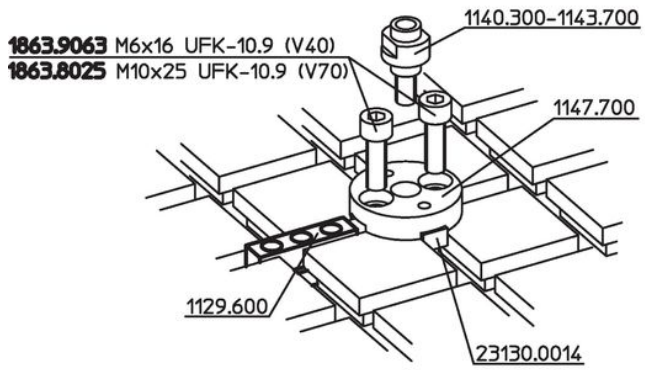
Ritning



Orderinformation

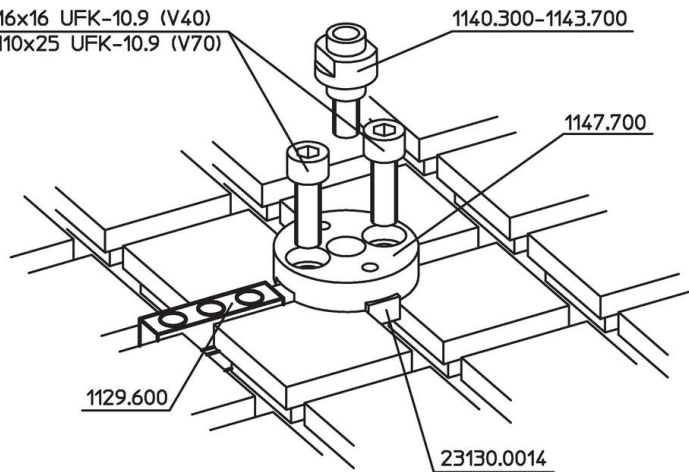
System	Dimension									Art.nr.
	d ₁	d ₂	d ₃	h ₁ h ₂		b	l ₁	l ₂	[g]	
	[mm]									
V70	56	15	M6	13	3,5	14	34	37	171	1147.700

Användningsexempel



1863.9063 M6x16 UFK-10.9 (V40)

1863.8025 M10x25 UFK-10.9 (V70)



Överensstämmelse

RoHS-kompatibel

Överensstämmer med direktiv 2011/65/EU och direktiv 2015/863

Innehåller inte SVHC-ämnen

Inga SVHC-ämnen med mer än 0,1 % w/w - SVHC-lista [REACH] per 23.01.2024.

Innehåller inte ämnen i proposition 65

Inga Proposition 65-ämnen inkluderade
<https://www.P65Warnings.ca.gov/>

Fri från konfliktmineraler

Denna produkt innehåller inga ämnen betecknade som konfliktmineraler" såsom tantal, tenn, guld eller volfram från Demokratiska republiken Kongo eller angränsande länder."