

Lokaliseringsstift

1141.500

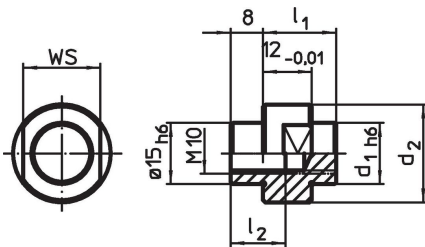


Produktbeskrivning

Material

- Stål, sätthärdat, slipat

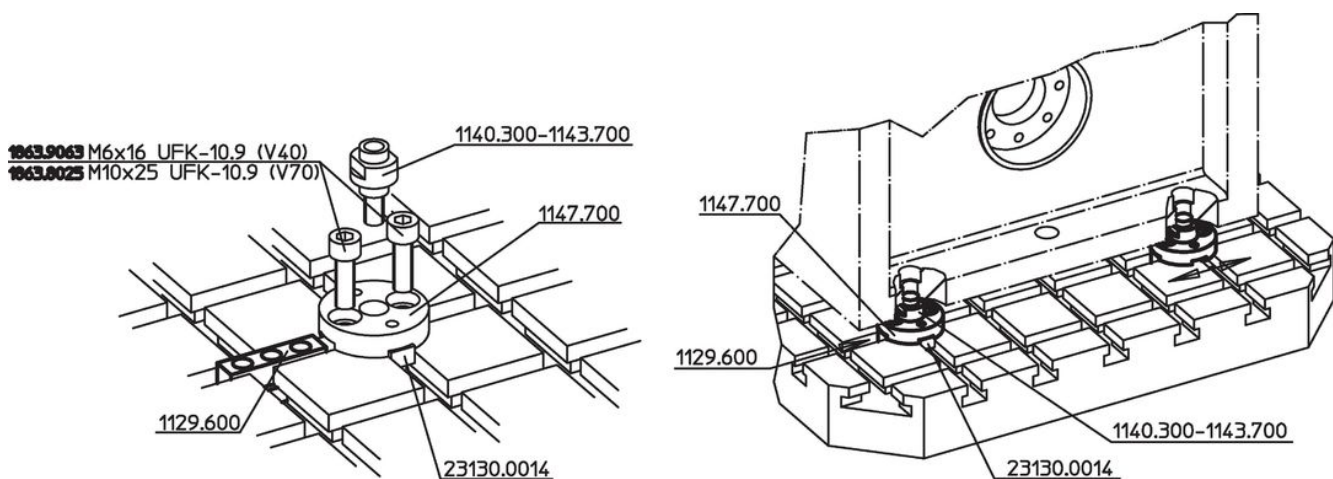
Ritning



Orderinformation

System	Dimension			SW	[g]	Art.nr.
	d ₁	d ₂ [mm]	l ₁			
V70	24	34	20	[genomgående gänga] 27	105	1141.500

Användningsexempel



1063.9063 M6x16 UFK-10.9 (V40)

1063.0025 M10x25 UFK-10.9 (V70)

1140.300-1143.700

1147.700

1129.600

23130.0014

1147.700

1129.600

1140.300-1143.700

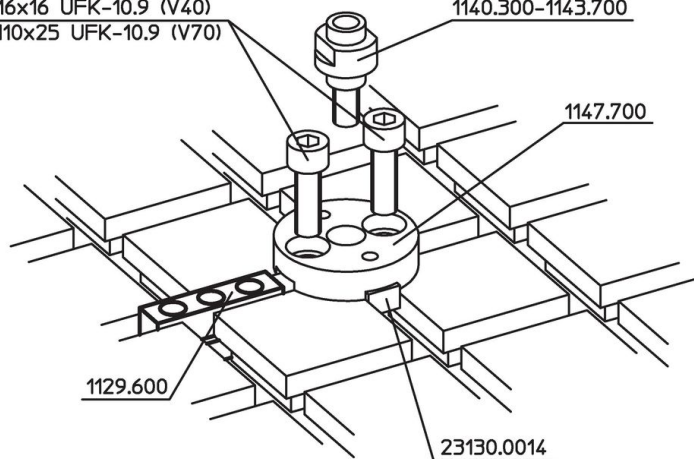
23130.0014



1863.9063 M6x16 UFK-10.9 (V40)

1863.8025 M10x25 UFK-10.9 (V70)

1140.300-1143.700



Överensstämmelse

RoHS-kompatibel

Överensstämmer med direktiv 2011/65/EU och direktiv 2015/863

Innehåller inte SVHC-ämnen

Inga SVHC-ämnen med mer än 0,1 % w/w - SVHC-lista [REACH] per 27.06.2024.

Innehåller inte ämnen i proposition 65

Inga Proposition 65-ämnen inkluderade

<https://www.P65Warnings.ca.gov/>

Fri från konfliktmineraler

Denna produkt innehåller inga ämnen betecknade som konfliktmineraler" såsom tantal, tenn, guld eller volfram från Demokratiska republiken Kongo eller angränsande länder."