

## Lokaliseringsstift

1140.400



### Produktbeskrivning

#### Material

- Stål, sätthärdat, slipat

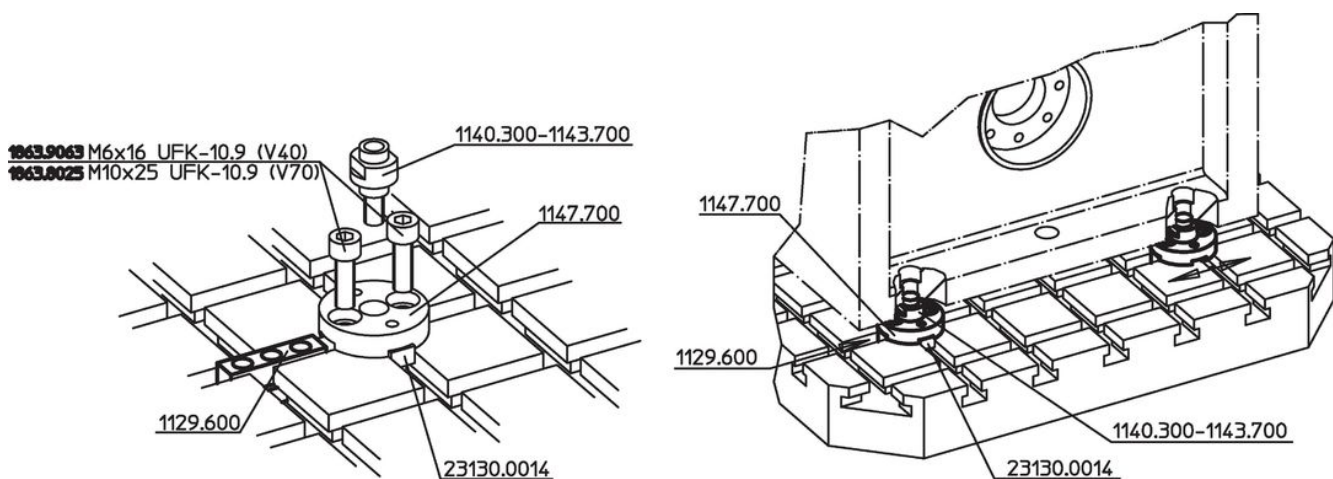
### Ritning



### Orderinformation

System	Dimension		SW	Art.nr.			
	d <sub>1</sub>	d <sub>2</sub>			l <sub>1</sub>	l <sub>2</sub>	
V70	5	19	16	13,5	15	29	1140.400

### Användningsexempel

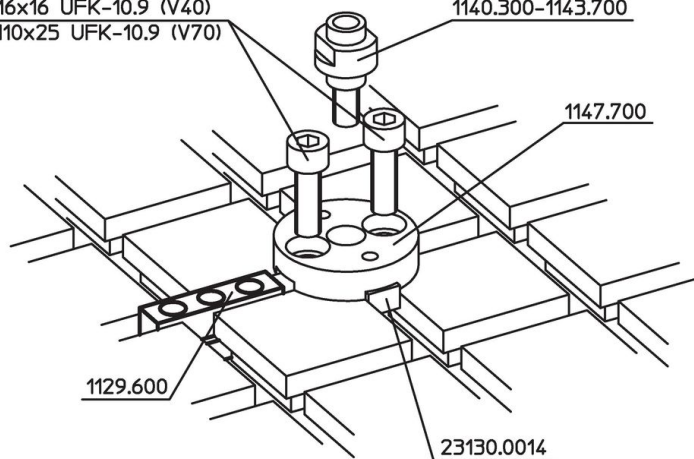




**1863.9063** M6x16 UFK-10.9 (V40)

**1863.8025** M10x25 UFK-10.9 (V70)

1140.300-1143.700



## Överensstämmelse

### RoHS-kompatibel

Överensstämmer med direktiv 2011/65/EU och direktiv 2015/863

### Innehåller inte SVHC-ämnen

Inga SVHC-ämnen med mer än 0,1 % w/w - SVHC-lista [REACH] per 27.06.2024.

### Innehåller inte ämnen i proposition 65

Inga Proposition 65-ämnen inkluderade

<https://www.P65Warnings.ca.gov/>

### Fri från konfliktmineraler

Denna produkt innehåller inga ämnen betecknade som konfliktmineraler" såsom tantal, tenn, guld eller volfram från Demokratiska republiken Kongo eller angränsande länder."