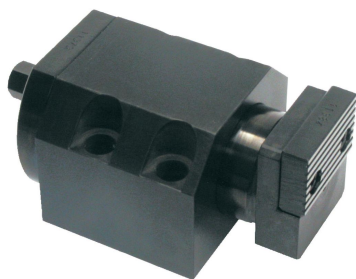


## Spännback • rörlig back

1137.300



### Produktbeskrivning

Max. vridmoment 140 Nm, Spännkraft F=30 kN

### Material

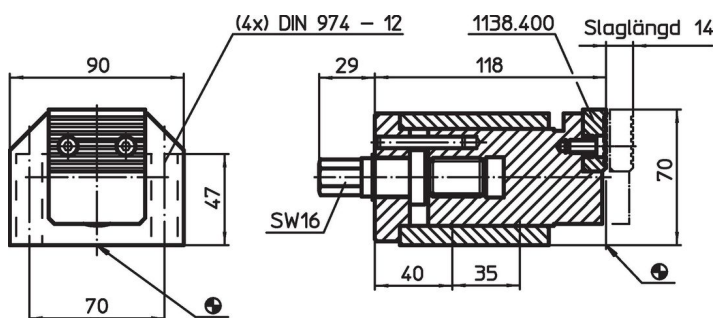
- Stål, sätthärdat, slipat

### Mer information


#### Ytterligare produkter

- Spännback
- Spännback, fast back
- Spännback, utbytbar
- Spännback, utbytbar

### Ritning



### Orderinformation

System	 [kg]	Art.nr.
V70	4	1137.300

### Överensstämmelse

#### RoHS-kompatibel

Överensstämmer med direktiv 2011/65/EU och direktiv 2015/863

#### Innehåller inte SVHC-ämnen

Inga SVHC-ämnen med mer än 0,1 % w/w - SVHC-lista [REACH] per 27.06.2024.

#### Innehåller inte ämnen i proposition 65

Inga Proposition 65-ämnen inkluderade  
<https://www.P65Warnings.ca.gov/>

#### Fri från konfliktmineraler

Denna produkt innehåller inga ämnen betecknade som konfliktmineraler" såsom tantal, tenn, guld eller volfram från Demokratiska republiken Kongo eller angränsande länder."