

Spännjärn för grundplatta

1132.800

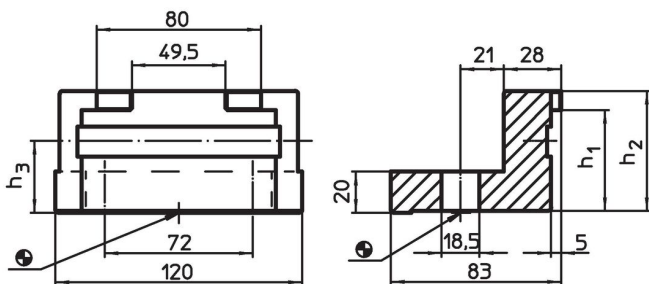


Produktbeskrivning

Material

- Värmebehandlat stål, svartoxiderat

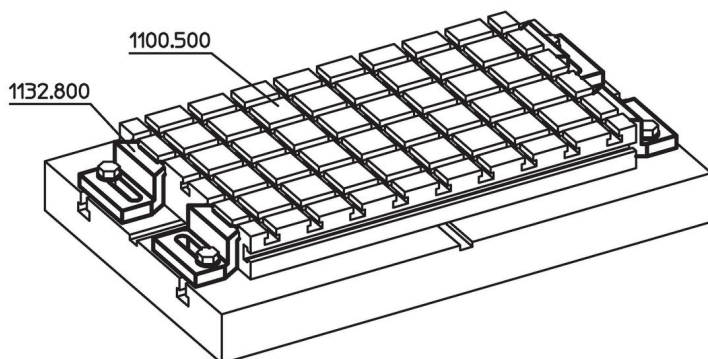
Ritning



Orderinformation

System	h ₁	Dimension		[g]	Art.nr.
		h ₂	h ₃		
V70	49,7	59	35	1708	1132.800

Användningsexempel



Överensstämmelse

RoHS-kompatibel

Överensstämmer med direktiv 2011/65/EU och direktiv 2015/863

Innehåller inte SVHC-ämnen

Inga SVHC-ämnen med mer än 0,1 % w/w - SVHC-lista [REACH] per 23.01.2024.

Innehåller inte ämnen i proposition 65

Inga Proposition 65-ämnen inkluderade
<https://www.P65Warnings.ca.gov/>

Fri från konfliktmineraler

Denna produkt innehåller inga ämnen betecknade som konfliktmineraler" såsom tantal, tenn, guld eller volfram från Demokratiska republiken Kongo eller angränsande länder."