

Nyckel 1132.100

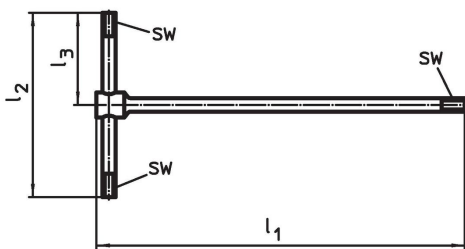


Produktbeskrivning

Material

- Stål, sätthärdat

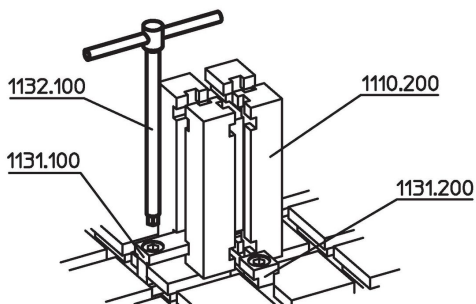
Ritning



Orderinformation

System	Dimension			SW [mm]	för [mm]	[g]	Art.nr.
	l_1	l_2 [mm]	l_3				
V70	250	125	62,5	8	M10	197	1132.100

Användningsexempel



Överensstämmelse

RoHS-kompatibel

Överensstämmer med direktiv 2011/65/EU och direktiv 2015/863

Innehåller inte SVHC-ämnen

Inga SVHC-ämnen med mer än 0,1 % w/w - SVHC-lista [REACH] per 27.06.2024.

Innehåller inte ämnen i proposition 65

Inga Proposition 65-ämnen inkluderade
<https://www.P65Warnings.ca.gov/>

Fri från konfliktmineraler

Denna produkt innehåller inga ämnen betecknade som konfliktmineraler" såsom tantal, tenn, guld eller volfram från Demokratiska republiken Kongo eller angränsande länder."