

## Spännblock för T-spår

1131.200



### Produktbeskrivning

#### Material

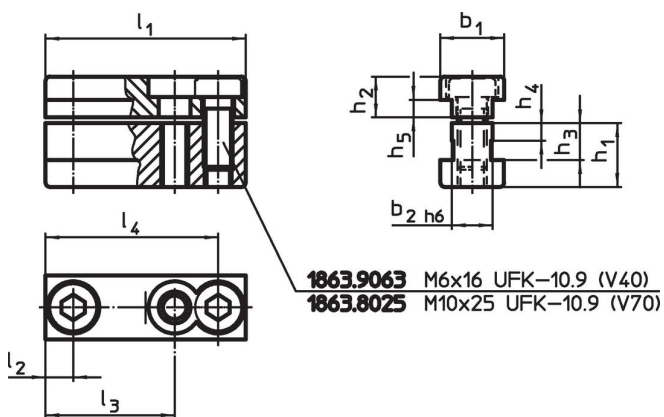
- Stål, sätthärdat, slipat

#### Mer information

#### Ytterligare produkter

- Nyckel

### Ritning



### Orderinformation

System	Dimension									Art.nr.	
	$l_1$	$l_2$	$b_1$	$b_2$	$h_1$	$h_2$	$h_3$	$h_4$	$h_5$		
	[mm]									[g]	
V70	22	11	22	14	22	14	12,7	6	6	96	1131.200

### Överensstämmelse

#### RoHS-kompatibel

Överensstämmer med direktiv 2011/65/EU och direktiv 2015/863

#### Innehåller inte SVHC-ämnen

Inga SVHC-ämnen med mer än 0,1 % w/w - SVHC-lista [REACH] per 27.06.2024.

#### Innehåller inte ämnen i proposition 65

Inga Proposition 65-ämnen inkluderade

<https://www.P65Warnings.ca.gov/>

#### Fri från konfliktmineraler

Denna produkt innehåller inga ämnen betecknade som konfliktmineraler" såsom tantal, tenn, guld eller volfram från Demokratiska republiken Kongo eller angränsande länder."