

Stödvinkel

1120.500

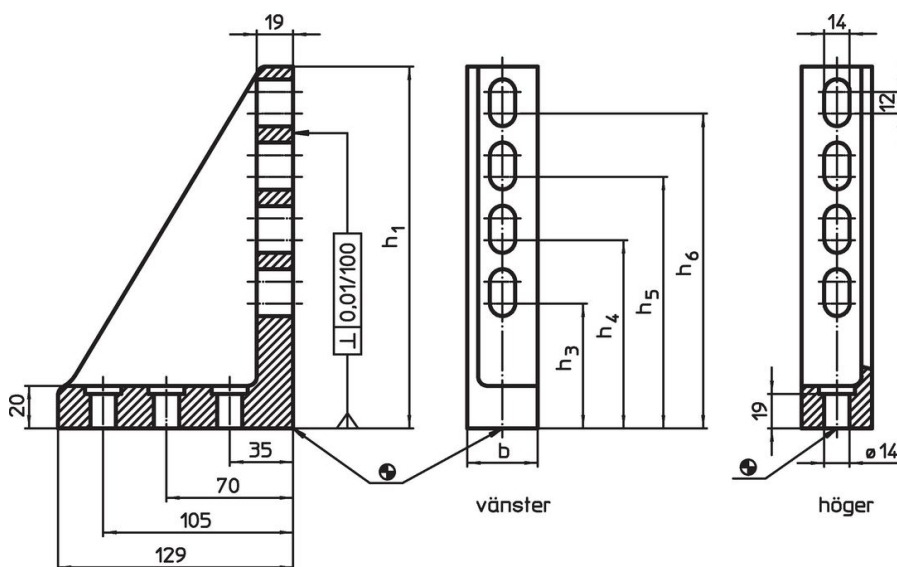


Produktbeskrivning

Material

- Gjutgods GG, fosfaterad, slipad

Ritning



Orderinformation

System	Dimension						Position stöd	[g]	Art.nr.
	b	h_1	h_3	h_4	h_5	h_6			
V70	37	200	69	104	139	174	vänster	1820	1120.500

Överensstämmelse

RoHS-kompatibel

Överensstämmer med direktiv 2011/65/EU och direktiv 2015/863

Innehåller inte SVHC-ämnena

Inga SVHC-ämnena med mer än 0,1 % w/w - SVHC-lista [REACH] per 23.01.2024.

Innehåller inte ämnena i proposition 65

Inga Proposition 65-ämnena inkluderade
<https://www.P65Warnings.ca.gov/>

Fri från konfliktmineraler

Denna produkt innehåller inga ämnena betecknade som konfliktmineraler" såsom tantal, tenn, guld eller volfram från Demokratiska republiken Kongo eller angränsande länder."