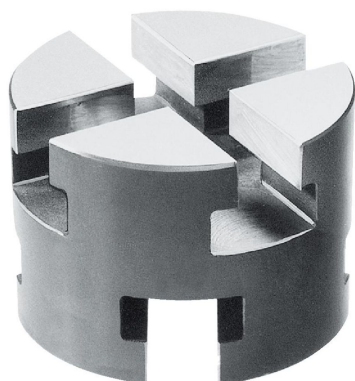


## Fast vinkelelement

1112.600

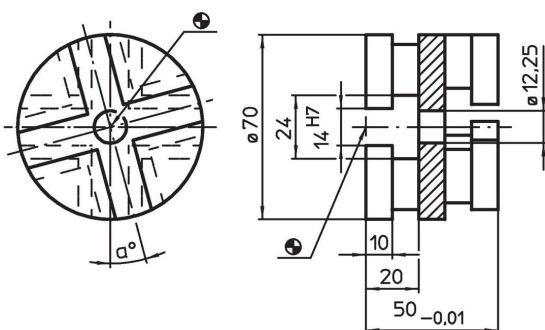


### Produktbeskrivning


#### Material

- Stål, sätthärdat, slipat

### Ritning



### Orderinformation

System	$\alpha$	 [g]	Art.nr.
V70	15°	800	1112.600

### Överensstämmelse

#### RoHS-kompatibel

Överensstämmer med direktiv 2011/65/EU och direktiv 2015/863

#### Innehåller inte SVHC-ämnena

Inga SVHC-ämnena med mer än 0,1 % w/w - SVHC-lista [REACH] per 27.06.2024.

#### Innehåller inte ämnena i proposition 65

Inga Proposition 65-ämnena inkluderade  
<https://www.P65Warnings.ca.gov/>

#### Fri från konfliktmineraler

Denna produkt innehåller inga ämnena betecknade som konfliktmineraler" såsom tantal, tenn, guld eller volfram från Demokratiska republiken Kongo eller angränsande länder."