

## Basplatta • passande palett DIN 55 201

### 1103.300



#### Produktbeskrivning

#### Material

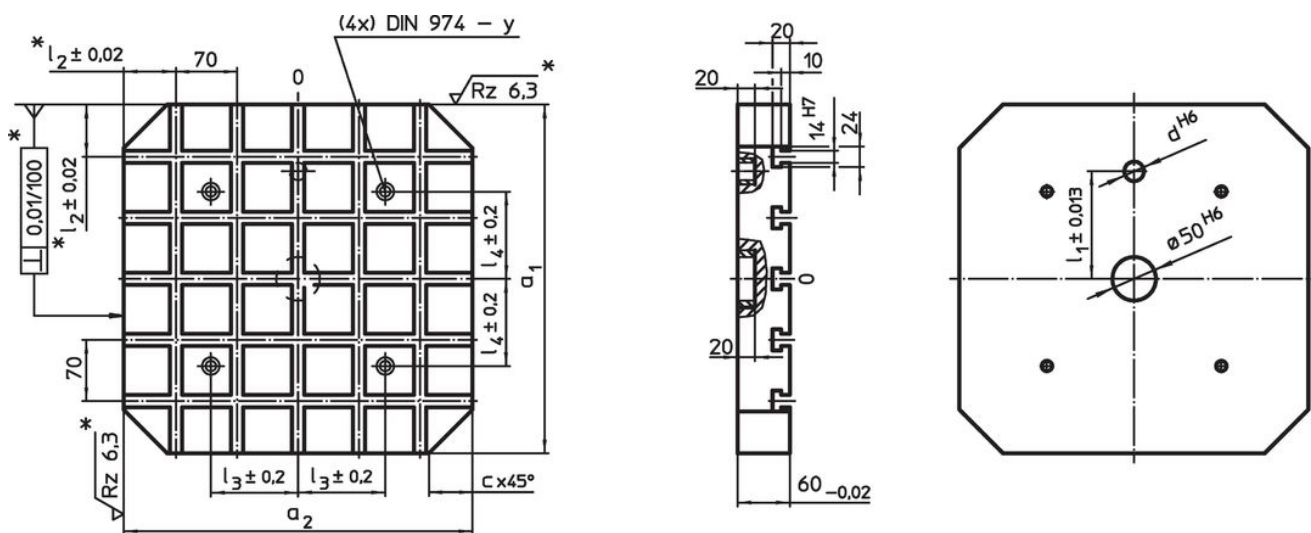
- Stål, härdad, polerad

#### Mer information

#### Not

Specialutförande på begäran.

#### Ritning



\* Dessa toleranser gäller enbart för typer med utanpåliggande stopp.  
Spaltbredd  $70 \pm 0,01$

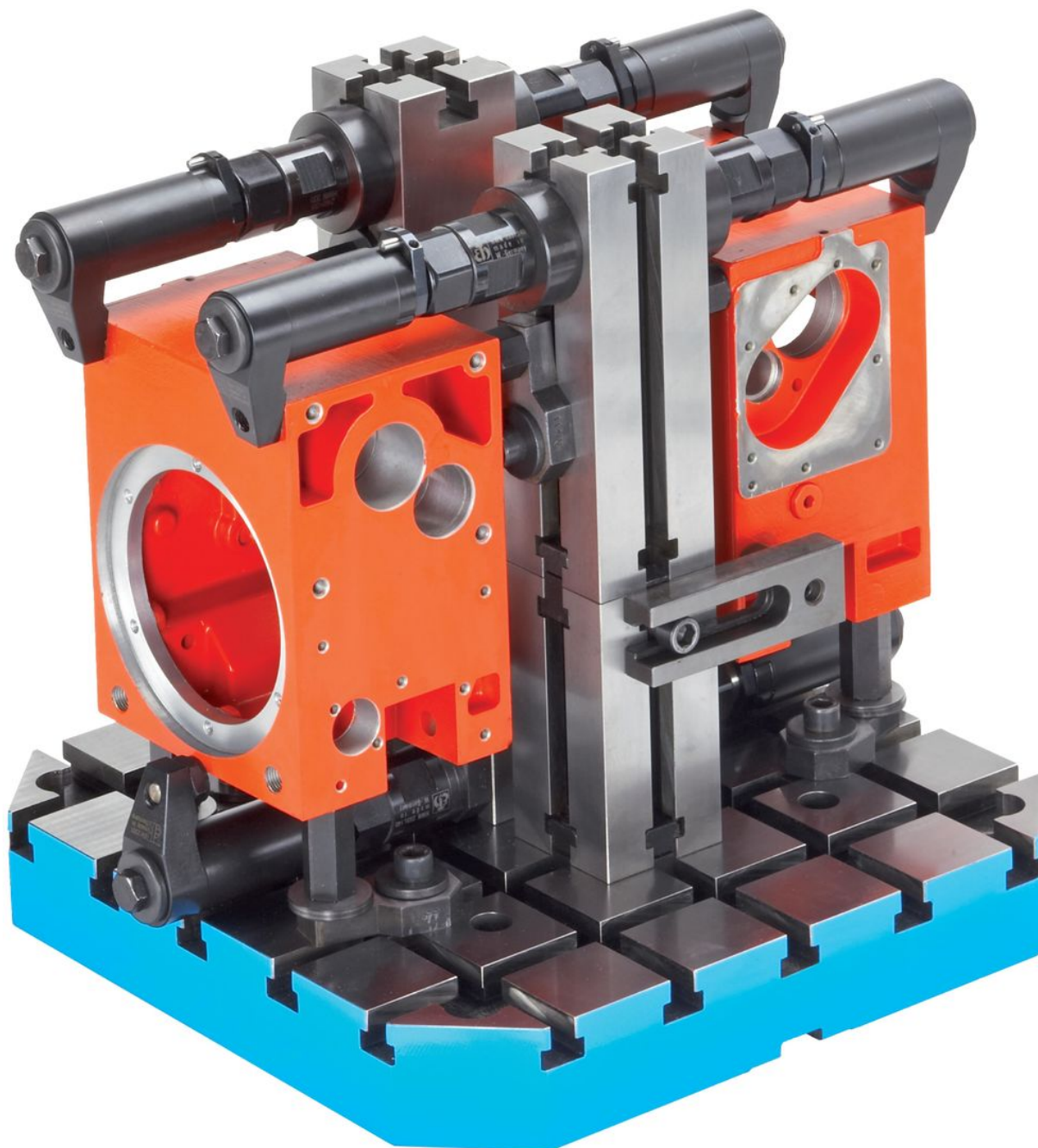
#### Orderinformation

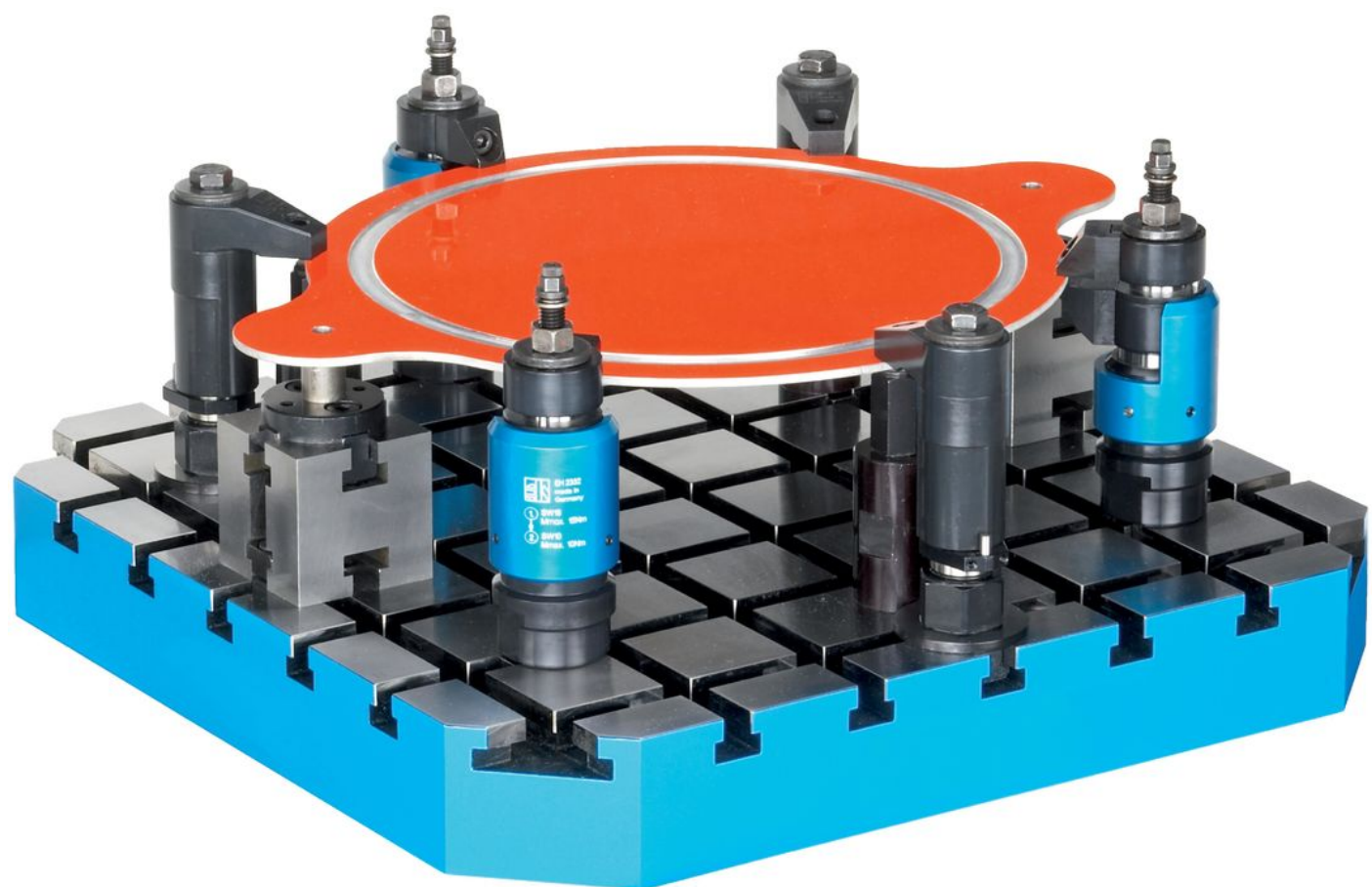
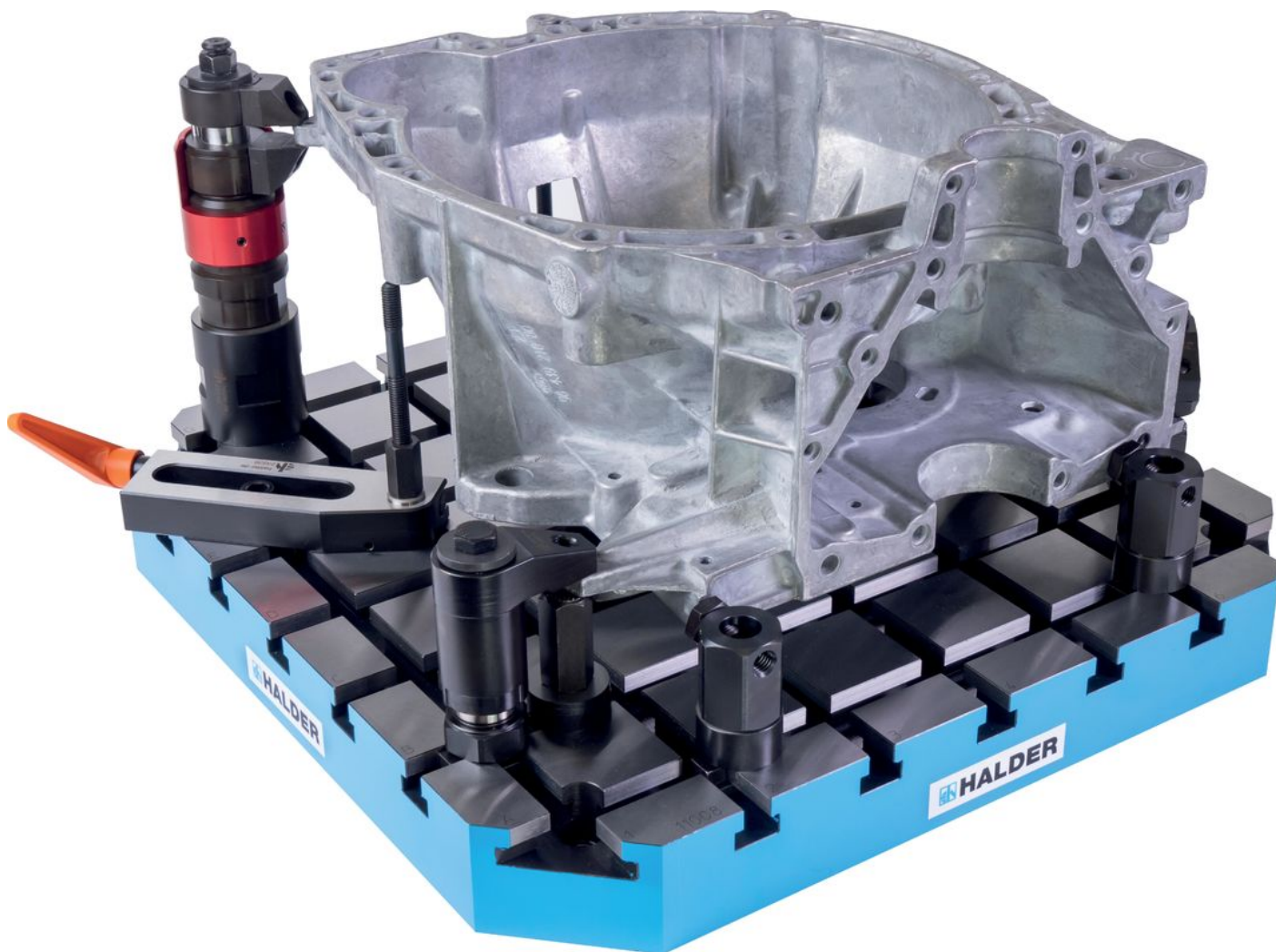
System	Dimension							För bultar	y	Antal T-Spår	[kg]	Art.nr.
	$a_1 \times a_2$	c	d	$l_1$ $\pm 0,013$ [mm]	$l_2$	$l_3$	$l_4$					
V70	400 x 500	50	20	150	60/40	200	100	M12	12	5 x 7	69	1103.300

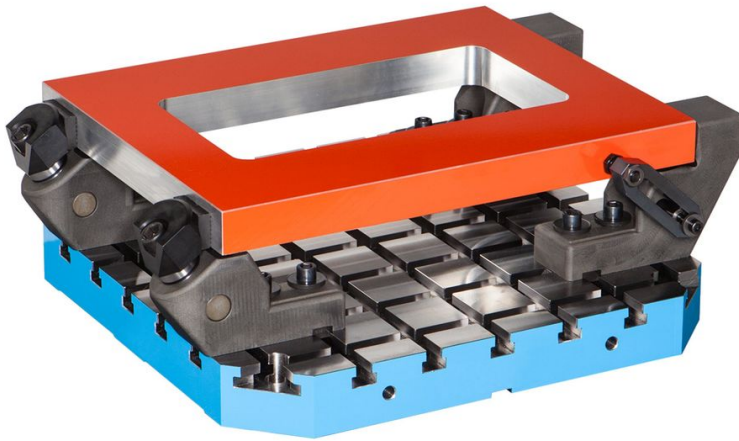
Användningsexempel











## Överensstämmelse

### RoHS-kompatibel

Överensstämmer med direktiv 2011/65/EU och direktiv 2015/863

### Innehåller inte SVHC-ämnen

Inga SVHC-ämnen med mer än 0,1 % w/w - SVHC-lista [REACH] per 27.06.2024.

### Innehåller inte ämnen i proposition 65

Inga Proposition 65-ämnen inkluderade  
<https://www.P65Warnings.ca.gov/>

### Fri från konfliktmineraler

Denna produkt innehåller inga ämnen betecknade som konfliktmineraler" såsom tantal, tenn, guld eller volfram från Demokratiska republiken Kongo eller angränsande länder."