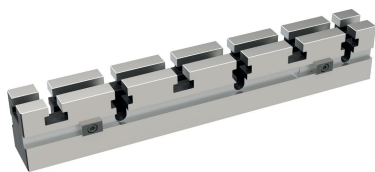


Skarvlist för grundplattor

1101.400

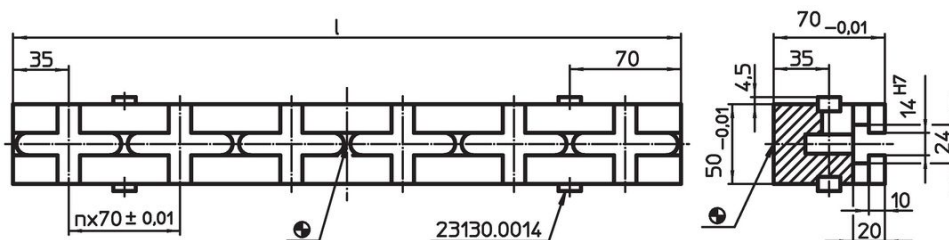


Produktbeskrivning

Material

- Stål, härdad, polerad

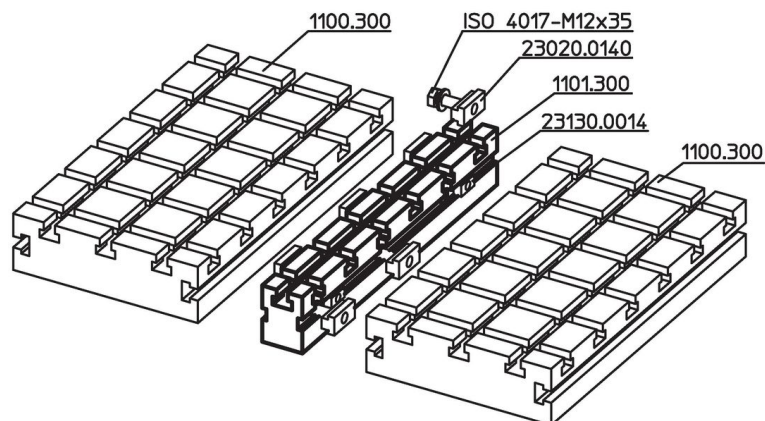
Ritning



Orderinformation

System	Dimension l [mm]	Mängd n	Antal T-Spår	För basplattor	 [kg]	Art.nr.
V70	490	6	1 x 7	1100.400	9	1101.400

Användningsexempel



Överensstämmelse

RoHS-kompatibel

Överensstämmer med direktiv 2011/65/EU och direktiv 2015/863

Innehåller inte SVHC-ämnen

Inga SVHC-ämnen med mer än 0,1 % w/w - SVHC-lista [REACH] per 27.06.2024.

Innehåller inte ämnen i proposition 65

Inga Proposition 65-ämnen inkluderade
<https://www.P65Warnings.ca.gov/>

Fri från konfliktmineraler

Denna produkt innehåller inga ämnen betecknade som konfliktmineraler" såsom tantal, tenn, guld eller volfram från Demokratiska republiken Kongo eller angränsande länder."