

Basplatta • passande palett DIN 55 201

1100.800



Produktbeskrivning

Material

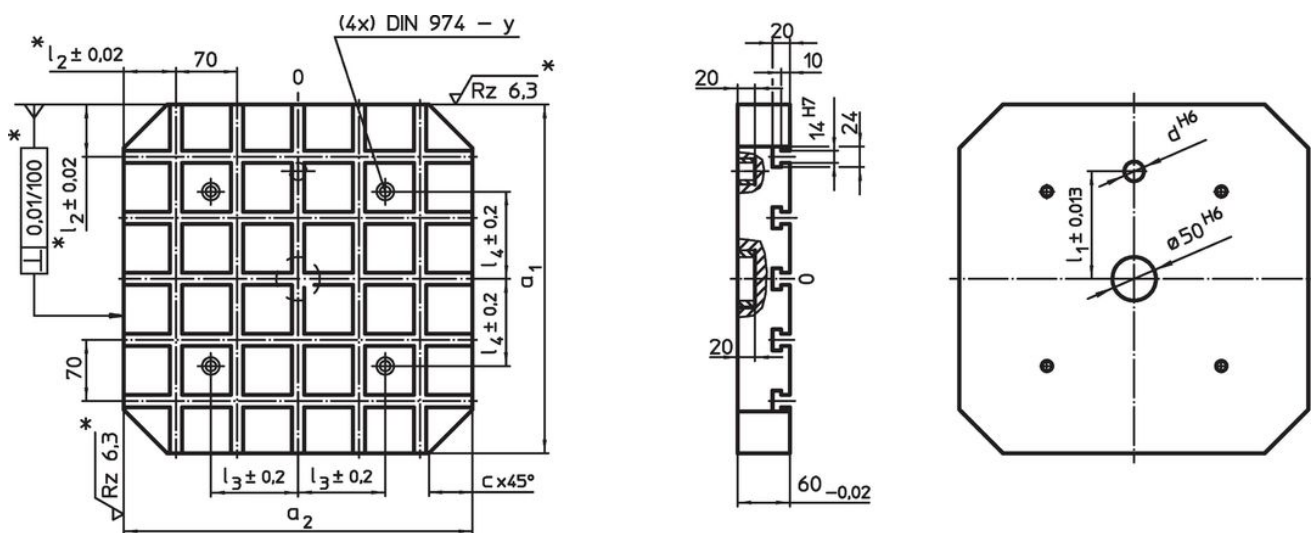
- Stål, härdad, polerad

Mer information

Not

Specialutförande på begäran.

Ritning

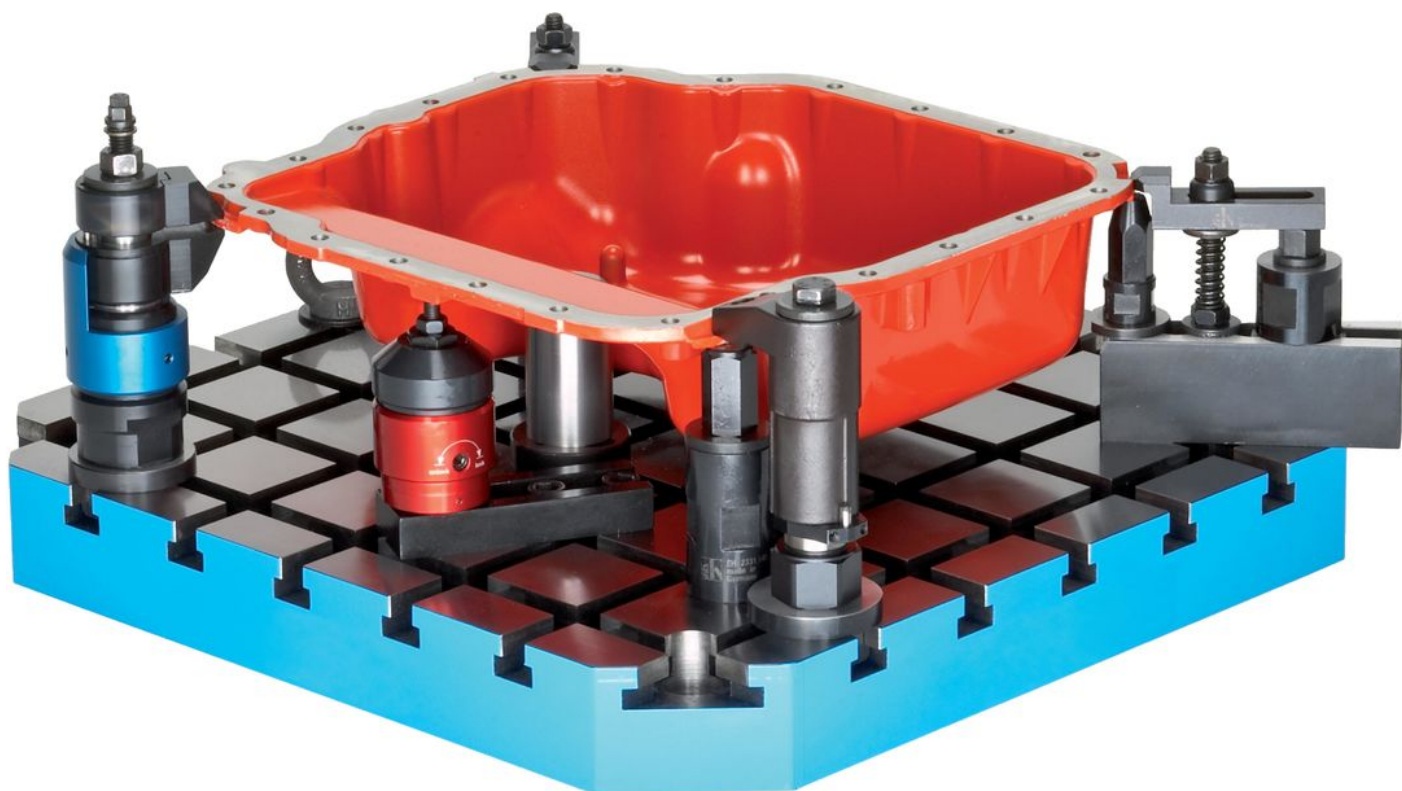


* Dessa toleranser gäller enbart för typer med utanpåliggande stopp.
Spaltbredd 70 ± 0,01

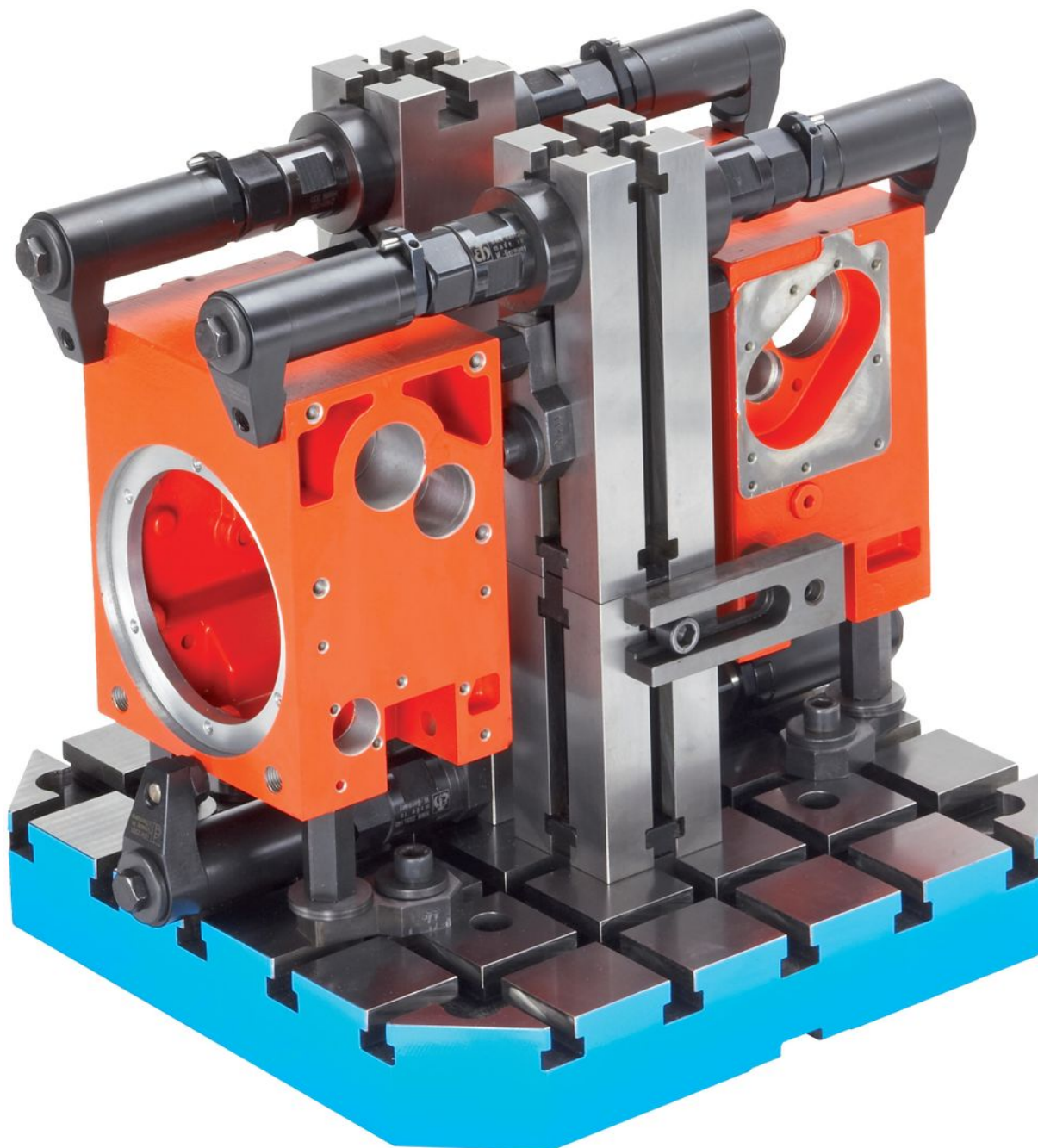
Orderinformation

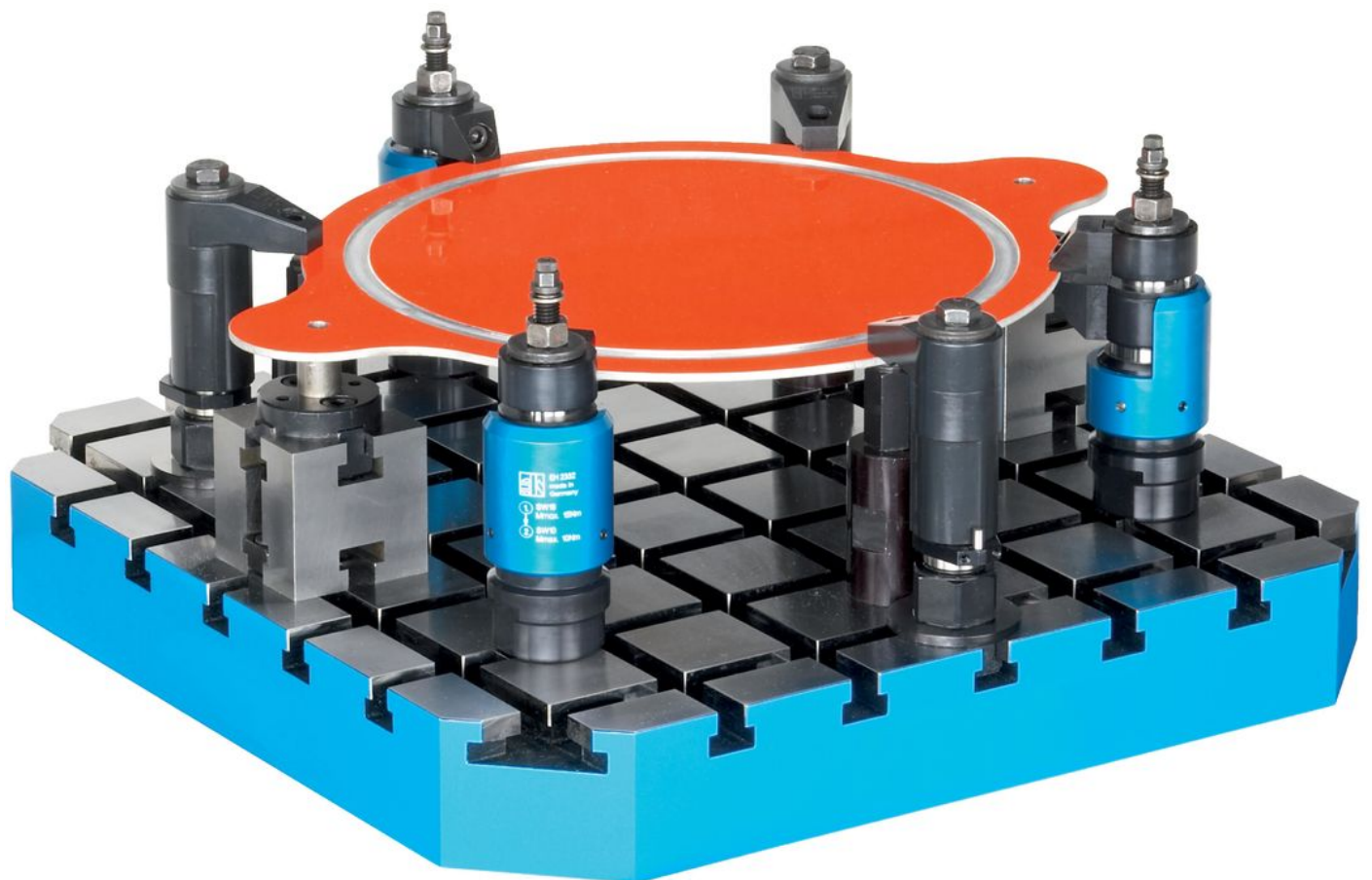
System	Dimension							För bultar	y	Antal T-Spår	[kg]	Art.nr.
	a ₁ x a ₂	c	d	l ₁ ±0,013	l ₂	l ₃	l ₄					
	[mm]							[mm]	[mm]			
V70	500 x 500	60	20	200	40	200	200	M12	12	7 x 7	84	1100.800

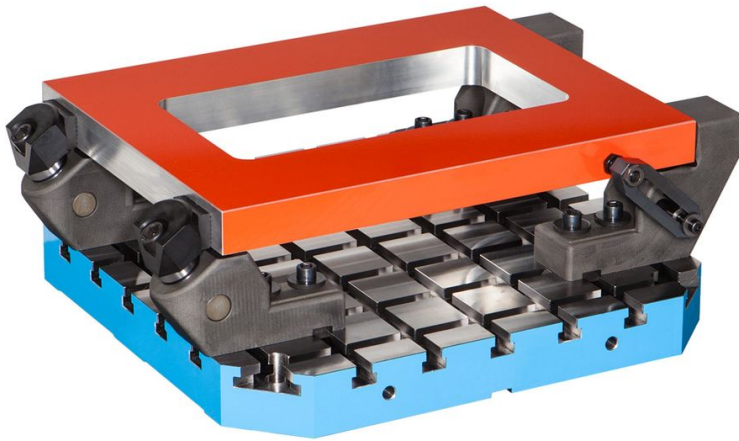
Användningsexempel











Överensstämmelse

RoHS-kompatibel

Överensstämmer med direktiv 2011/65/EU och direktiv 2015/863

Innehåller inte SVHC-ämnen

Inga SVHC-ämnen med mer än 0,1 % w/w - SVHC-lista [REACH] per 23.01.2024.

Innehåller inte ämnen i proposition 65

Inga Proposition 65-ämnen inkluderade
<https://www.P65Warnings.ca.gov/>

Fri från konfliktmineraler

Denna produkt innehåller inga ämnen betecknade som konfliktmineraler" såsom tantal, tenn, guld eller volfram från Demokratiska republiken Kongo eller angränsande länder."