

Basplatta • passande palett DIN 55 201

1100.700



Produktbeskrivning

Material

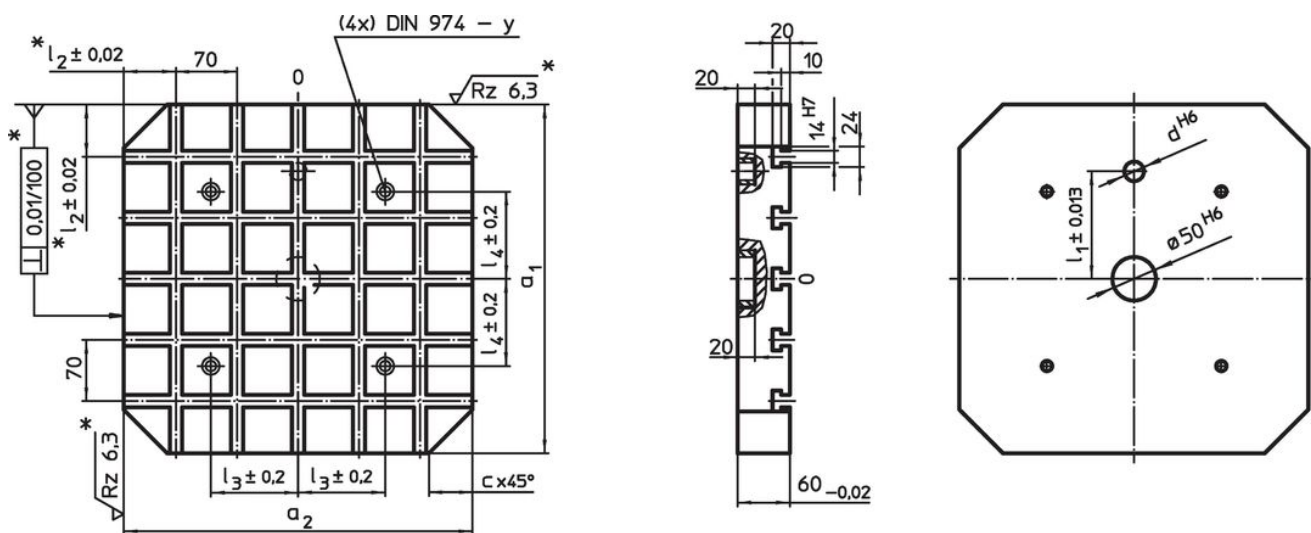
- Stål, härdad, polerad

Mer information

Not

Specialutförande på begäran.

Ritning



* Dessa toleranser gäller enbart för typer med utanpåliggande stopp.
Spaltbredd $70 \pm 0,01$

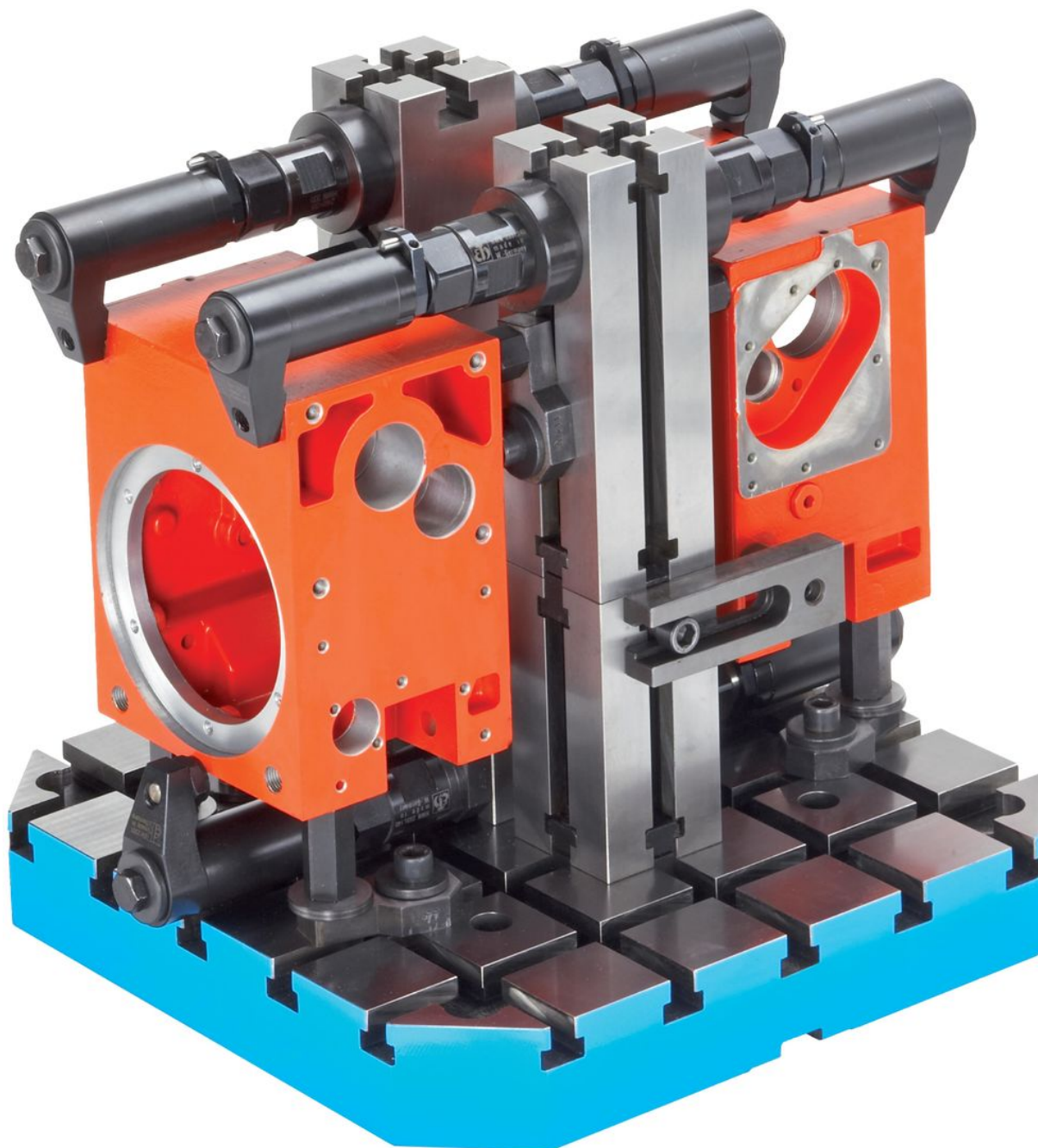
Orderinformation

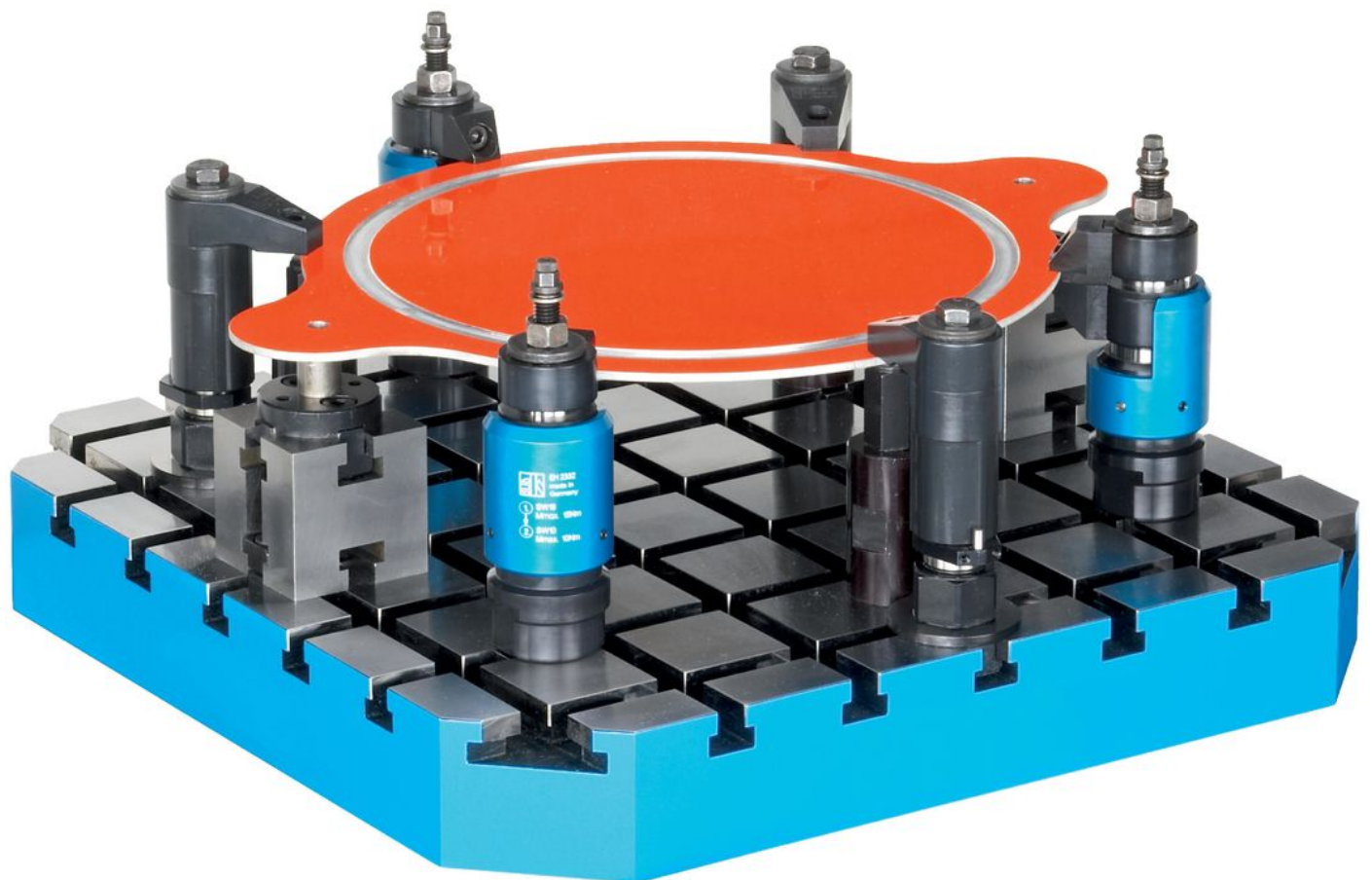
System	Dimension							För bultar	y	Antal T-Spår	[kg]	Art.nr.
	$a_1 \times a_2$	c	d	l_1 $\pm 0,013$	l_2	l_3	l_4					
	[mm]							[mm]	[mm]			
V70	400 x 400	50	20	150	60	100	100	M12	12	5 x 5	56	1100.700

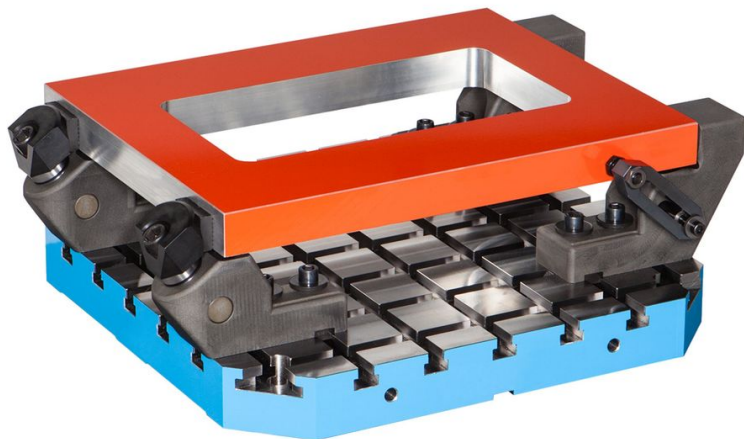
Användningsexempel











Överensstämmelse

RoHS-kompatibel

Överensstämmer med direktiv 2011/65/EU och direktiv 2015/863

Innehåller inte SVHC-ämnen

Inga SVHC-ämnen med mer än 0,1 % w/w - SVHC-lista [REACH] per 27.06.2024.

Innehåller inte ämnen i proposition 65

Inga Proposition 65-ämnen inkluderade
<https://www.P65Warnings.ca.gov/>

Fri från konfliktmineraler

Denna produkt innehåller inga ämnen betecknade som konfliktmineraler" såsom tantal, tenn, guld eller volfram från Demokratiska republiken Kongo eller angränsande länder."