

V-block
1048.200

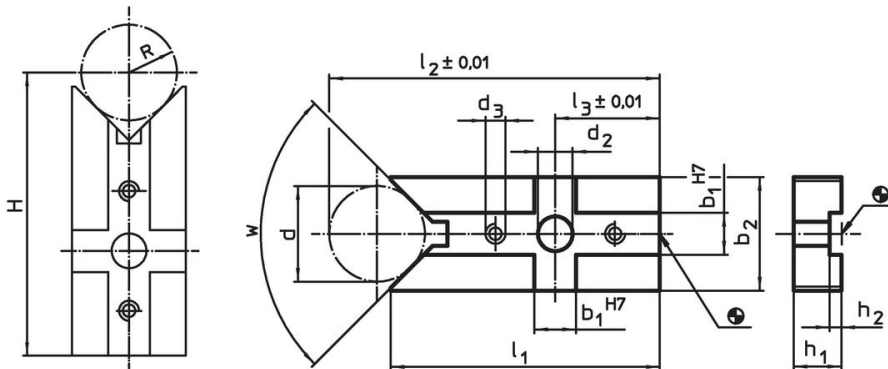


Produktbeskrivning

Material

- Stål, sätthärdat, slipat

Ritning

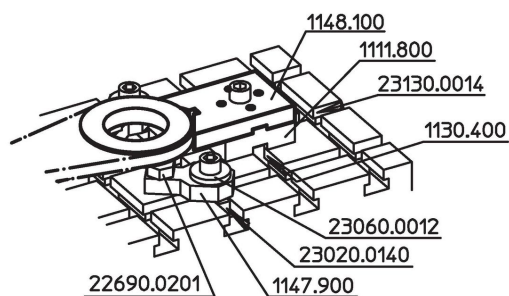


- $H = (R*1,414) + 49,497$ [1048.200]
 $H = (R*1,414) + 48,996$ [1048.300]
 $H = (R*1,155) + 77,025$ [1148.000]
 $H = (R*1,155) + 81,204$ [1148.100]
 $H = (R*1,414) + 72,872$ [1148.200]
 $H = (R*1,414) + 73,159$ [1148.300]

Orderinformation

| System | Dimension | | | | | | | | | | | | | w | [g] | Art.nr. |
|--------|----------------|----|----------------|----------------|----------------|----------------|----------------|----------------|----------------|----------------|--------|--------|-----|----|----------|---------|
| | b ₁ | d | b ₂ | d ₂ | d ₃ | l ₁ | l ₂ | l ₃ | h ₁ | h ₂ | d min. | d max. | | | | |
| V40 | 10 | 20 | 25 | 6,6 | M4 | 60 | 73,64 | 20 | 10 | 2,6 | 8 | 25 | 90° | 90 | 1048.200 | |

Användningsexempel



Överensstämmelse

RoHS-kompatibel

Överensstämmer med direktiv 2011/65/EU och direktiv 2015/863

Innehåller inte SVHC-ämnen

Inga SVHC-ämnen med mer än 0,1 % w/w - SVHC-lista [REACH] per 23.01.2024.

Innehåller inte ämnen i proposition 65

Inga Proposition 65-ämnen inkluderade
<https://www.P65Warnings.ca.gov/>

Fri från konfliktmineraler

Denna produkt innehåller inga ämnen betecknade som konfliktmineraler" såsom tantal, tenn, guld eller volfram från Demokratiska republiken Kongo eller angränsande länder."