

Nyckel 1032.100

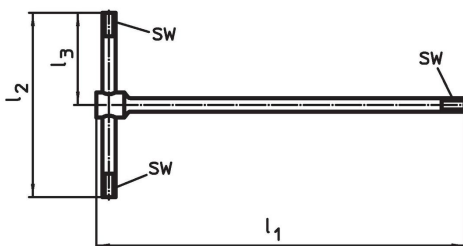


Produktbeskrivning


Material

- Stål, sätthärdat

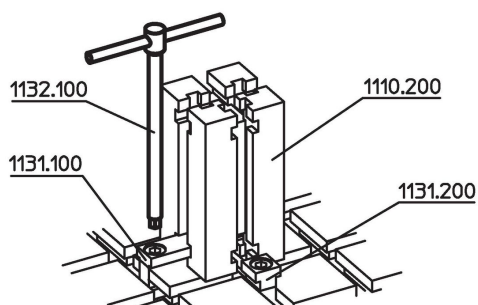
Ritning



Orderinformation

System	l_1	Dimension l_2 [mm]		l_3	SW [mm]	för [mm]	 [g]	Art.nr.
V40	210	105	52,5	5	M6	99	1032.100	

Användningsexempel



Överensstämmelse

RoHS-kompatibel

Överensstämmer med direktiv 2011/65/EU och direktiv 2015/863

Innehåller inte SVHC-ämnen

Inga SVHC-ämnen med mer än 0,1 % w/w - SVHC-lista [REACH] per 27.06.2024.

Innehåller inte ämnen i proposition 65

Inga Proposition 65-ämnen inkluderade
<https://www.P65Warnings.ca.gov/>

Fri från konfliktmineraler

Denna produkt innehåller inga ämnen betecknade som konfliktmineraler" såsom tantal, tenn, guld eller volfram från Demokratiska republiken Kongo eller angränsande länder."