

Spännblock för T-spår

1031.200



Produktbeskrivning

Material

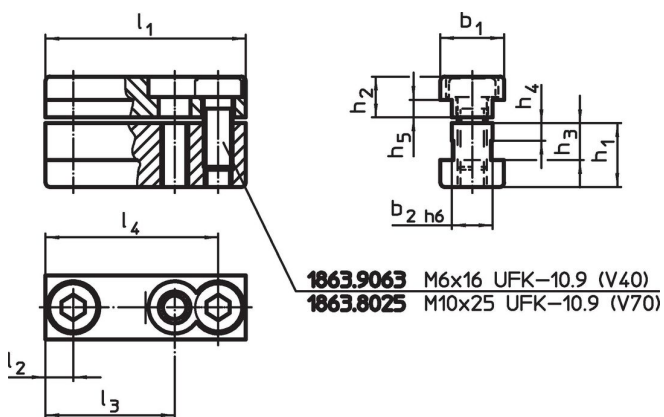
- Stål, sätthärdat, slipat

Mer information

Ytterligare produkter

- Nyckel

Ritning



Orderinformation

System	l ₁	l ₂	b ₁	b ₂	Dimension					[g]	Art.nr.
					h ₁	h ₂	h ₃	h ₄	h ₅		
V40	13	6,5	15	10	13,5	7,5	8,5	4	3,5	25	1031.200

Överensstämmelse

RoHS-kompatibel

Överensstämmer med direktiv 2011/65/EU och direktiv 2015/863

Innehåller inte SVHC-ämnen

Inga SVHC-ämnen med mer än 0,1 % w/w - SVHC-lista [REACH] per 27.06.2024.

Innehåller inte ämnen i proposition 65

Inga Proposition 65-ämnen inkluderade

<https://www.P65Warnings.ca.gov/>

Fri från konfliktmineraler

Denna produkt innehåller inga ämnen betecknade som konfliktmineraler" såsom tantal, tenn, guld eller volfram från Demokratiska republiken Kongo eller angränsande länder."