

Styrande T-spårsmutter

1029.600

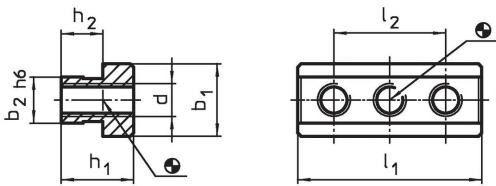


Produktbeskrivning

Material

- Stål, sätthärdat, slipat

Ritning



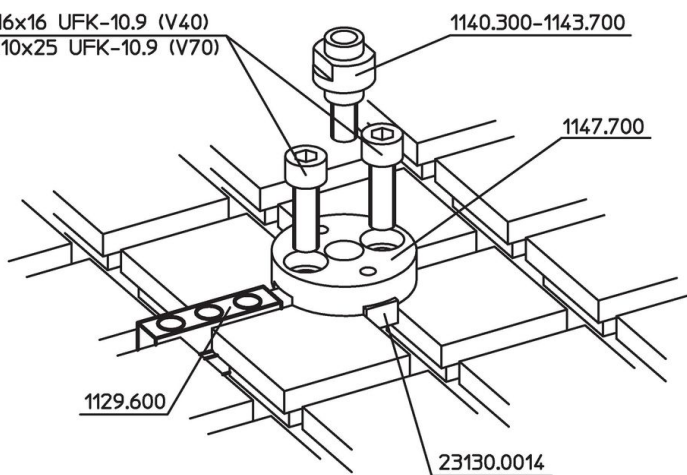
Orderinformation

System	Dimension							Art.nr.	
	h_1	h_2	b_1	b_2	d	l_1	l_2		
V40	13,5	8,5	15	10	M6	38	26	41	1029.600

Användningsexempel

1863.9063 M6x16 UFK-10.9 (V40)

1863.8025 M10x25 UFK-10.9 (V70)



Överensstämmelse

RoHS-kompatibel

Överensstämmer med direktiv 2011/65/EU och direktiv 2015/863

Innehåller inte SVHC-ämnen

Inga SVHC-ämnen med mer än 0,1 % w/w - SVHC-lista [REACH] per 27.06.2024.

Innehåller inte ämnen i proposition 65

Inga Proposition 65-ämnen inkluderade
<https://www.P65Warnings.ca.gov/>

Fri från konfliktmineraler

Denna produkt innehåller inga ämnen betecknade som konfliktmineraler" såsom tantal, tenn, guld eller volfram från Demokratiska republiken Kongo eller angränsande länder."