

Cylindriskt anslag

1014.500

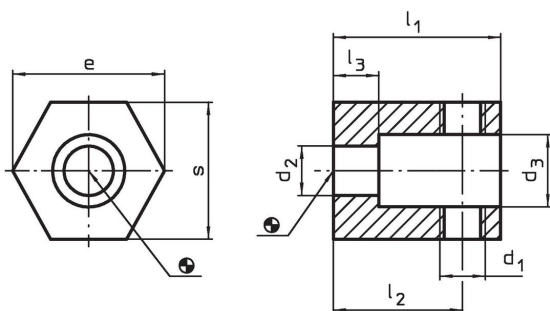


Produktbeskrivning

Material

- Stål, svartoxiderat

Ritning



Orderinformation

System	Dimension									Art.nr.
	d ₁	d ₂	d ₃	l ₁	l ₂	l ₃	s	e	[g]	
V40	M8	8,4	14	26	20	8	22	25,4	56	1014.500

Överensstämmelse

RoHS-kompatibel

Överensstämmer med direktiv 2011/65/EU och direktiv 2015/863

Innehåller inte SVHC-ämnen

Inga SVHC-ämnen med mer än 0,1 % w/w - SVHC-lista [REACH] per 27.06.2024.

Innehåller inte ämnen i proposition 65

Inga Proposition 65-ämnen inkluderade
<https://www.P65Warnings.ca.gov/>

Fri från konfliktmineraler

Denna produkt innehåller inga ämnen betecknade som konfliktmineraler" såsom tantal, tenn, guld eller volfram från Demokratiska republiken Kongo eller angränsande länder."