

Uppbyggnadselement

1011.100



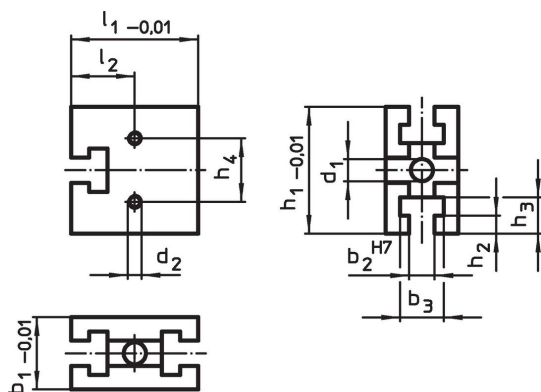
Produktbeskrivning

Detta monteringselement är en del till T-spårssystemet.


Material

- Stål, härdad, polerad

Ritning



Orderinformation

System	Dimension									Mängd n	 [g]	Art.nr.
	b ₁	l ₁	b ₂	b ₃	l ₂	h ₁	h ₂	h ₃	d ₁			
V40	25	40	10	17,2	20	40	6,5	12,5	8,25	1	149	1011.100

Överensstämmelse

RoHS-kompatibel

Överensstämmer med direktiv 2011/65/EU och direktiv 2015/863

Innehåller inte SVHC-ämnen

Inga SVHC-ämnen med mer än 0,1 % w/w - SVHC-lista [REACH] per 27.06.2024.

Innehåller inte ämnen i proposition 65

Inga Proposition 65-ämnen inkluderade
<https://www.P65Warnings.ca.gov/>

Fri från konfliktmineraler

Denna produkt innehåller inga ämnen betecknade som konfliktmineraler" såsom tantal, tenn, guld eller volfram från Demokratiska republiken Kongo eller angränsande länder."