

## Basplatta 1002.100



### Produktbeskrivning

#### Material

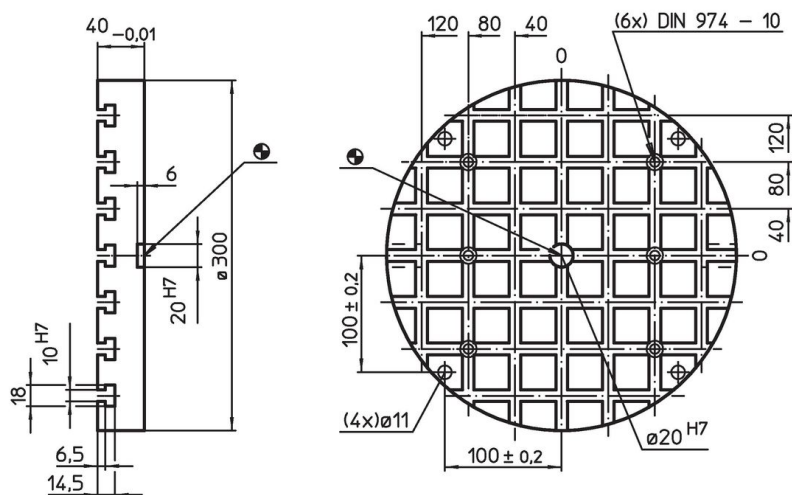
- Stål, härdad, polerad

#### Mer information

#### Not

Specialutförande på begäran.

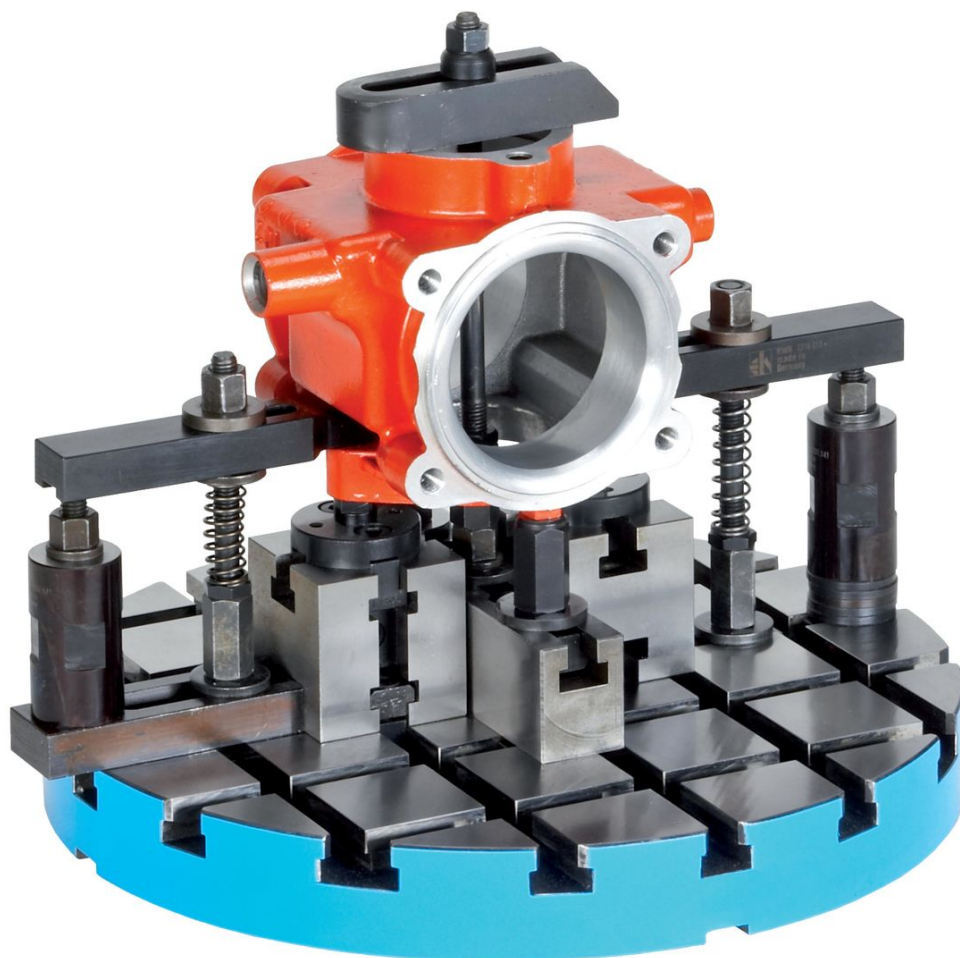
### Ritning



### Orderinformation

System	Dimension		Antal T-Spår	[kg]	Art.nr.
	b <sub>1</sub>	d <sub>1</sub>			
V40	100	300	7 x 7	15	1002.100

## Användningsexempel



## Överensstämmelse

### RoHS-kompatibel

Innehåller bly - överensstämmer enligt undantag 6a / 6b / 6c

### Innehåller SVHC-ämnen >0,1 % w/w

Innehåller bly - SVHC-lista [REACH] per 27.06.2024.

### Innehåller proposition 65-ämnen



Bly kan orsaka cancer och reproduktionsskador vid exponering  
<https://www.P65Warnings.ca.gov/>

### Fri från konfliktmineraler

Denna produkt innehåller inga ämnen betecknade som konfliktmineraler" såsom tantal, tenn, guld eller volfram från Demokratiska republiken Kongo eller angränsande länder."