

## Basplatta 1000.500



### Produktbeskrivning

#### Material

- Stål, härdad, polerad

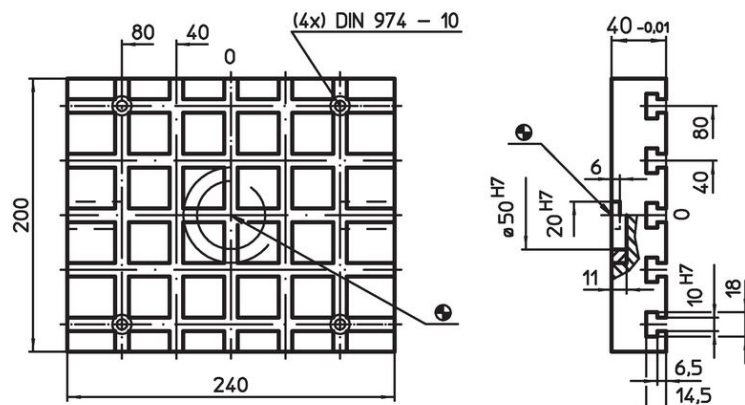
#### Mer information

#### Not

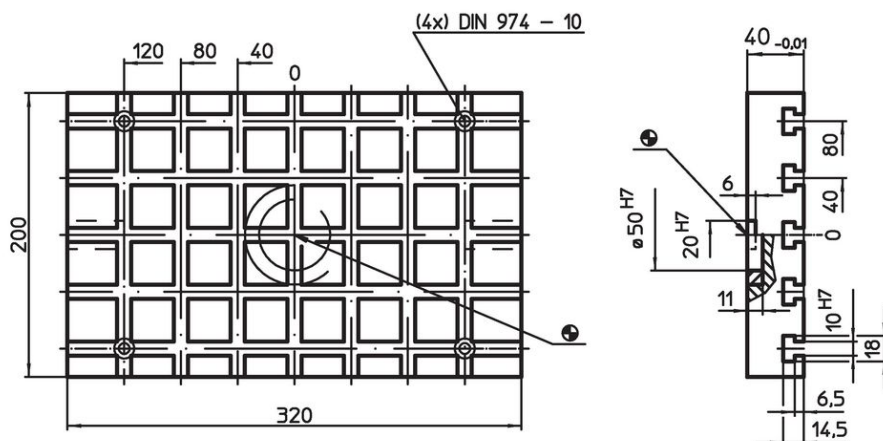
Specialutförande på begäran.

### Ritning

1000.400



1000.500

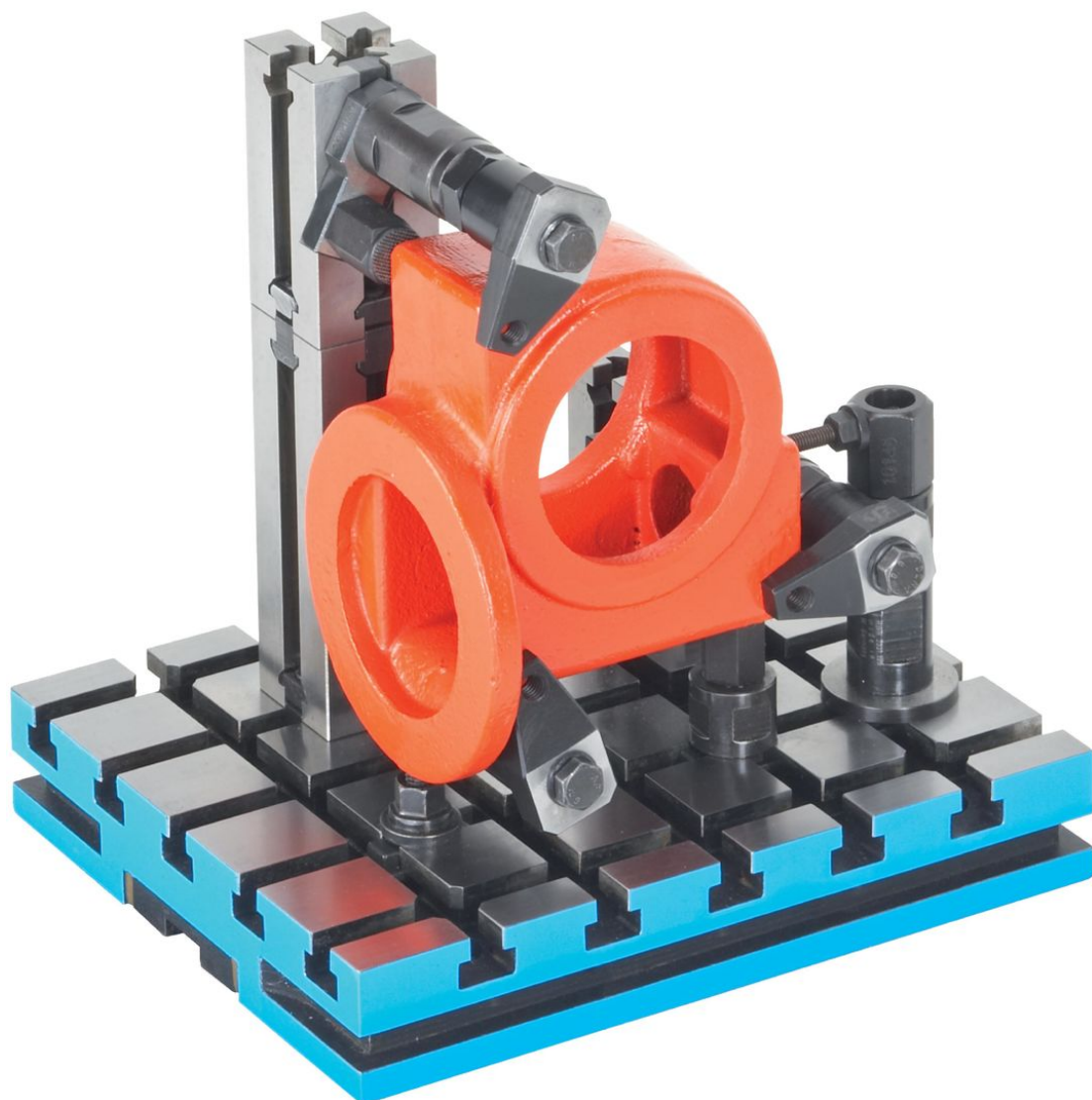


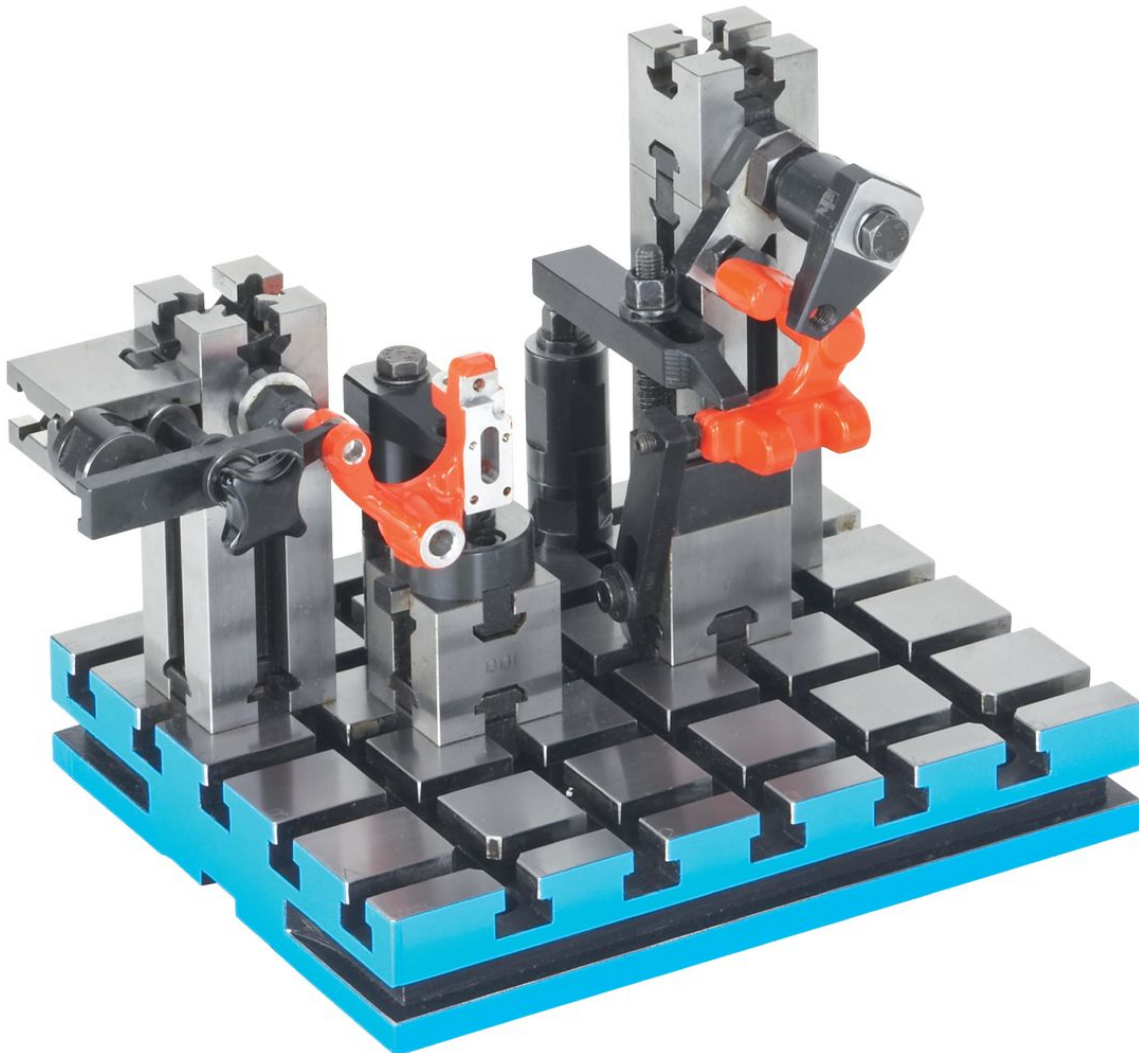
Spaltbredd 40 ±0,01

### Orderinformation

System	Dimension				y	Antal T-Spår	[kg]	Art.nr.
	b <sub>1</sub>	b <sub>2</sub>	l <sub>1</sub>	l <sub>2</sub>				
V40	200	80	320	40	10	5 x 7	14	1000.500

Användningsexempel





## Överensstämmelse

### RoHS-kompatibel

Innehåller bly - överensstämmer enligt undantag 6a / 6b / 6c

### Innehåller SVHC-ämnen >0,1 % w/w

Innehåller bly - SVHC-lista [REACH] per 27.06.2024.

### Innehåller proposition 65-ämnen



Bly kan orsaka cancer och reproduktionsskador vid exponering  
<https://www.P65Warnings.ca.gov/>

### Fri från konfliktmineraler

Denna produkt innehåller inga ämnen betecknade som konfliktmineraler" såsom tantal, tenn, guld eller volfram från Demokratiska republiken Kongo eller angränsande länder."