

Scurte instrucțiuni de utilizare

!ATENȚIE!

Atenție: Citiți instrucțiunile originale ale producătorului înainte de utilizare. Acestea pot fi descărcate de pe www.halder.com/downloadcenter (1).

Știfturile de ridicare cu filet sunt proiectate pentru sarcini fixe (**nu pentru oameni!!**).
Știfturile de ridicare cu filet **nu sunt proiectate pentru rotație permanentă a sarcinii**.
Impuritățile (uleiuri, praf, span, etc.) pot afecta funcționalitatea știfturilor de ridicare cu filet.

Utilizarea știfturilor autoblocante pentru ridicare deteriorate este periculoasă. **Înainte de folosire** inspectați cu atenție știfturile de ridicare cu filet (deformări, lipsă bile, rugină, funcția de blocare, rupturi, fisuri). **Știfturile de ridicare cu filet trebuie să fie înșurubate complet în filet pentru centrare și să se sprijine complet pe suprafața rulmentului.** Când se utilizează știfturile de ridicare cu filet, trebuie prevenită rotația încărcăturii. **Vă rugăm să evitați impactul direct asupra știfturilor de ridicare cu filet chiar dacă acestea nu sunt utilizate.**

Nu se vor utiliza pentru ridicare știfturi autoblocante deteriorate.

Este strict interzis:

- marcajul în culori a știfturilor de ridicare cu filet (în special roșu)
- utilizarea știfturilor de ridicare cu filet după depășirea a 16,000 cicluri

Utilizarea și lucrul cu știfturile de ridicare cu filet, poate fi efectuată doar de către personalul calificat și special instruit. Știfturile de ridicare cu filet pot fi puse în funcțiune și utilizate doar după ce au fost citite instrucțiunile de utilizare permise de la producător.

Utilizare și Forțe

Pentru a elibera bilele apăsați butonul (A). Pentru a bloca bilele eliberați butonul (A). **Știfturile de ridicare trebuie înșurubate complet.**

Atenție: Butonul (A) revine în poziția inițială, datorită forței de rezistență a arcului. **Nu acționați butonul sub sarcină.**

Valorile de stres $F_1 / F_2 / F_3$ (vezi pagina 2) se aplică doar la aplicațiile de ridicare cu material din oțel.

Întreținere:

Știfturile de ridicare cu filet trebuie inspectate de o persoană calificată cel puțin odată pe an.

Inspecție vizuală:

Verificați știfturile de ridicare cu filet de rugină, deformări, lipsă elementele filetate, elementele filetate deteriorate, rupturi, fisuri.

Verificarea funcționalității:

- elementele cu filet trebuie să fie blocate automat prin forța arcului
- trebuie asigurată mișcarea completă a cheii de tachelaj



(1) Original operating instructions

Short Instruction Manual

!DANGER!

Attention: Read the original operating instructions before use. These can be downloaded from www.halder.com/downloadcenter (1).

Threaded lifting pins are designed to lift and hold point loads (**not people!!**).

Threaded lifting pins are **not suited for the rotation of the load**.

Soilings (e.g. grits and grinds, oil and emulsion deposits, dust ...) can affect the functioning of the threaded lifting pins.

Using damaged threaded lifting pins can be perilous. **Before any use** carefully inspect the threaded lifting pins (i.e. deformities, breaks, rips, damages, missing threaded elements, corrosion, unlocking function). **Threaded lifting pins must be screwed completely into a thread that is true to gauge and bear completely on the bearing surface.** When inserting a threaded lifting pin, the rotation of the load must be prevented. **Please avoid direct impacts to the threaded lifting pins also if those are not in use.**

Damaged threaded lifting pins must be withdrawn from service immediately.

It is prohibited:

- to mark the threaded lifting pins in colour (especially red)
- to use the threaded lifting pins after exceeding 16,000 load cycles

The operation as well as work on the threaded lifting pins may only be carried out by qualified or instructed personnel. The threaded lifting pins may only be put into operation and serviced after the original operating instructions have been read.

Handling and Stress

To release the threaded elements, press button (A). To lock the threaded elements, release button (A). **Threaded lifting pins must be screwed in completely.**

Attention: The button (A) is locked after springing back to the initial position by means of the spring resistance.

Do **not** operate the button at charge.

The stress figures $F_1 / F_2 / F_3$ (see page 2) apply only to lifting applications with a steel retainer.

Maintenance:

Threaded lifting pins must be taken out of service for proper inspection by a qualified person(s) at least once a year.

Visual inspection:

Grits and grinds, breaks, rips, missing and damaged threaded elements, corrosion, screw union damages at shackle.

Performance check:

- the threaded elements must be locked automatically by the spring force
- full movement of the shackle must be ensured



(1) Original operating instructions

FR: La traduction dans votre langue de cet manuel d'instruction succinct et de la déclaration de conformité est disponible sur www.halder.com

IT: La traduzione di questo breve manuale di istruzioni nella vostra lingua con la Dichiarazione di conformità è disponibile nel sito www.halder.com.

ES: La traducción de este breve manual de instrucciones en su idioma con la Declaración de conformidad está disponible en www.halder.com.

CZ: Překlad tohoto krátkého návodu ve vašem jazyce s prohlášením o shodě je k dispozici na www.halder.com.

RO: Acest scurt instructaj de utilizare, tradus în limba dumneavoastră, împreună cu Declarația de conformitate sunt disponibile pentru descărcare pe www.halder.com.

PL: Tłumaczenie tej krótkiej instrukcji obsługi na Twój język wraz z deklaracją zgodności jest dostępne na stronie www.halder.com.

FI: Tämän lyhyen käyttöohjeen käännös omalla kielelläsi ja vaatimustenmukaisuusvakuutus ovat saatavilla osoitteessa www.halder.com.

SE: En översättning av denna korta instruktionsmanual med försäkran om överensstämmelse finns på ditt språk att hämta på www.halder.com.

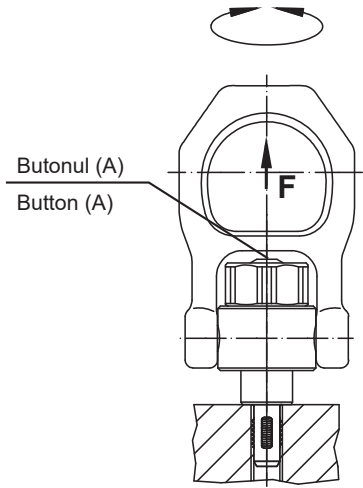
NL: De vertaling van deze korte handleiding in uw eigen taal met conformiteitsverklaring is beschikbaar op www.halder.com.

KR: 적합선 선언과 함께 귀하의 언어로 번역이 된 짧은 설명서는 www.halder.com에서 확인 가능합니다.

CN: 可在 www.halder.com 上获得带有符合性声明的此简短说明手册的翻译版本。

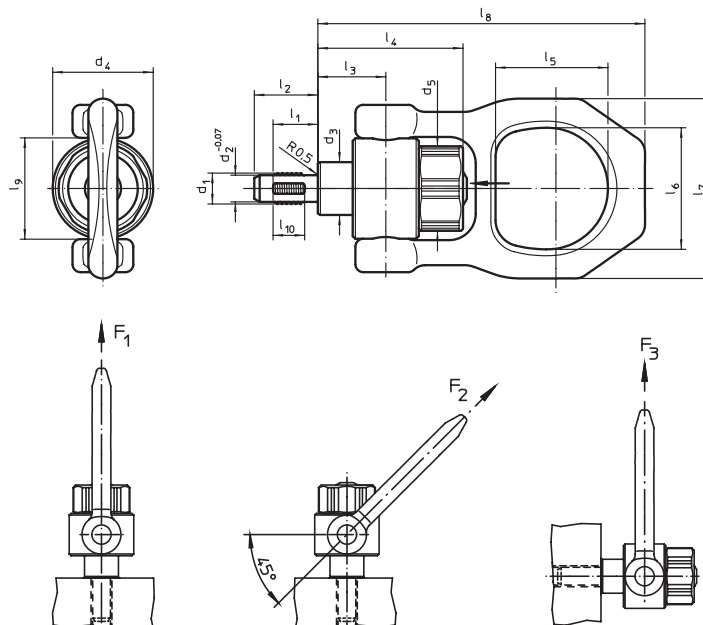
TW: 可在 www.halder.com 上获得带有符合性声明的此简短说明手册的翻译版本。

JP: CE準拠の宣言書は、取扱説明書に付属していますが、以下URLでダウンロードできます www.halder.com。



Dimensiuni / Dimensions														Portanță conform cu DIN EN 13155 / Load capacity according to DIN EN 13155			Mărime filet / Locating thread	Cpl de stg. M	°C	g	Nr. referință / Art. No.		
d ₁	l ₁	d ₂ -0,07	d ₃	d ₄	d ₅	l ₂	l ₃	l ₄	l ₅	l ₆	l ₇	l ₈	l ₉	l ₁₀	F ₁	F ₂	F ₃		max.	max.		Oțel tratat termic / Heat-treated steel	Oțel inoxidabil / Stainless steel
[mm]														[kN]			[mm]	[Nm]	[°C]	[g]			
M 8	12	6,62	20,0	38,0	33,5	17,8	25,7	54,9	42,5	46,0	68,0	123,7	38,0	8,0	2,1	0,9	0,8	M 8	2	250	677	22353.0008	22353.1008
M10	14	8,35	20,0	38,0	33,5	20,0	25,7	54,9	42,5	46,0	68,0	123,7	38,0	10,0	3,9	1,5	1,5	M10	2	250	691	22353.0010	22353.1010
M12	17	10,07	20,0	38,0	33,5	24,0	25,7	54,9	42,5	46,0	68,0	123,7	38,0	12,0	6,2	2,5	2,3	M12	2	250	694	22353.0012	22353.1012
M16	17	13,80	20,0	38,0	33,5	24,0	25,7	54,9	42,5	46,0	68,0	123,7	38,0	12,0	8,4	4,5	4,2	M16	2	250	698	22353.0016	22353.1016
M20	22	17,25	35,0	59,0	50,0	30,0	36,5	73,7	55,6	70,0	102,0	167,5	59,0	17,0	16,6	7,7	5,0	M20	3	250	1964	22353.0020	22353.1020
M24	27	20,70	35,0	59,0	50,0	36,0	42,0	79,2	55,6	70,0	102,0	173,0	59,0	22,0	18,5	11,1	8,6	M24	3	250*	1860	22353.0024	-
M24	27	20,70	35,0	59,0	50,0	36,0	42,0	79,2	55,6	70,0	102,0	173,0	59,0	22,0	18,0	11,1	8,6	M24	3	250*	1984	-	22353.1024

* de la 150°C scade capacitatea de încărcare cu 23% / from 150°C linear decrease of the load capacity by 23%



Declarație de conformitate CE / EC Declaration of conformity

Produsul este în conformitate cu directiva 2006/42-CE.

This product is conform with the EC Directive 2006/42/EC.

Producător / Manufacturer: *

Erwin Halder KG

Adresă / Address: *

Erwin-Halder-Strasse 5 - 9

* responsabil pentru documentația / responsible for documentation

88480 Achstetten-Bronnen / Germany

Denumire produs / Product:

Știfturi de ridicare cu filet și cheie de tachelaj rotativă / Threaded lifting pins with rotating shackle

Cod produs / Type:

EH 22353.

Standardul aplicat / Applied standard:

DIN EN 13155:2020

ID brevet:

US 11649847 B2

S. Halder

Achstetten-Bronnen, Februarie 2024

Stefan Halder, Director General / General Manager

