

DATE TEHNICE

JOC RADIAL

Jocul radial al rulmentului este o măsură luată la temperatura camerei și este utilizată pentru determinarea gradului la care inelul interior poate fi deplasat în raport cu inelul exterior în direcție radială de la o poziție de capăt ca poziția de capăt opusă.

d ₁	Joc radial [mm]	
	min.	max
5	0,005	0,030
6	0,005	0,030
8	0,005	0,030
10	0,005	0,030
12	0,005	0,035
14	0,005	0,035
16	0,005	0,035
18	0,005	0,035
20	0,005	0,045
22	0,005	0,045
25	0,005	0,045

DOMENIUL DE TEMPERATURĂ

Domeniul de temperatură pentru utilizare este cuprins între -50°C și 150°C.

INDICII DE SUSȚINERE

Indicii de susținere sunt proprietăți specifice pentru portanță și sunt derivați din datele materialului utilizat. Ei sunt utilizați pentru a ajuta la selectarea capurilor articulate cu clichet. Sarcinile în creștere sau alternative necesită considerarea separată a capacității portante dinamice a carcsei capului articulat cu clichet.

INDICELE DE SUSȚINERE STATICĂ C₀

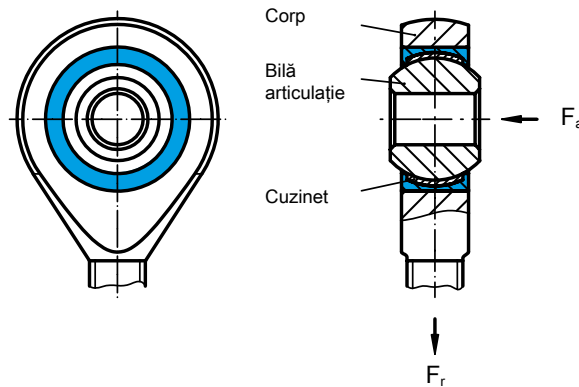
C₀ identifică sarcina radială admisă în repaus și cu sarcina în repaus pe care un cap articulat cu clichet poate să o suporte în cea mai slabă secțiune transversală fără a se deforma. Valorile C₀ specificate sunt determinate prin calcul pe baza proprietăților materialului respectiv și verificate prin supunerea unui număr reprezentativ de capuri articulate cu clichet la un test de tracțiune la temperatura camerei: fiecare test presupune utilizarea a 80% din limita de întindere cu o marjă de siguranță de 1.25.

Indicele de susținere statică C₀ servește și ca mijloc de calcul al sarcinii axiale admise, care este limitată prin forțe de încovoiere suplimentare aplicate la axul tije, însă, în principal, prin atașarea axială a piesei interne.

Testele de împingere au fost utilizate pentru a stabili forța axială maximă.

$$F_a = 0,4 \times C_0$$

FORȚE RADIALE ȘI AXIALE



INDICELE DINAMIC C

Indicii de susținere dinamică specificați constituie baza de calcul a duratei de viață a capurilor articulate cu clichet când acestea sunt supuse la solicitări dinamice, de ex. la sarcini exercitate prin oscilare sau basculare. Însă acești indici se referă doar la portanță, neputând fi prin urmare aplicați la carcasa capului articulat cu clichet.

LUBRIFIERE

Capurile articulate cu clichet care nu necesită întreținere nu trebuie lubrificate. Inelul interior culisează pe o țesătură PTFE din cuzinet.

UNGHIIUL DE ÎNCLINARE

Unghiul de înclinare este diferit pentru fiecare versiune. Puteți găsi valorile corespunzătoare în tabelul de date al produsului.

