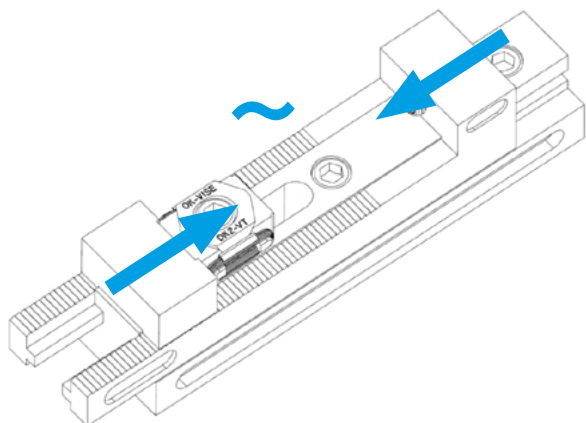


Combinatii cu profile de fixare

EH 1586.400

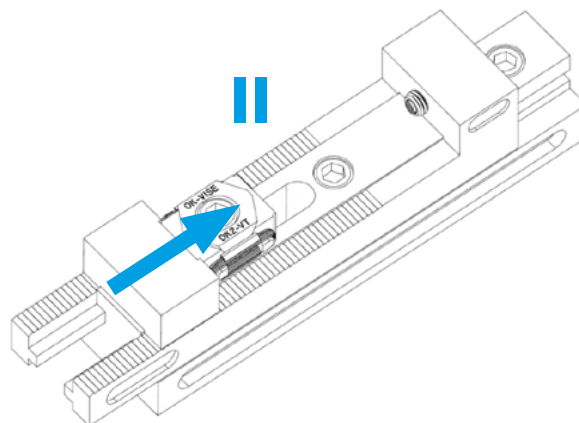
FUNȚII

Bara de fixare combinată oferă 3 funcții diferite pentru a fixa/sprijini piesa de prelucrat.



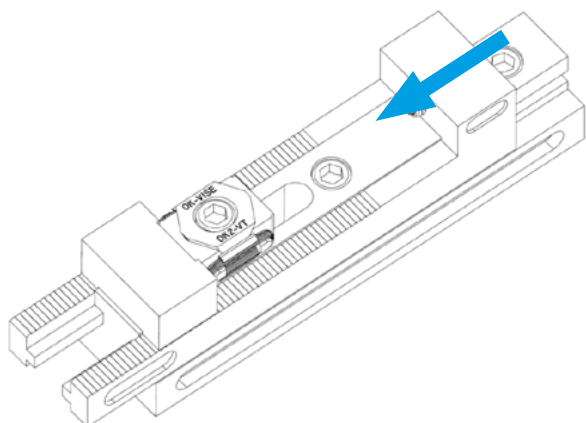
MODUL PIVOTANT

- Modul pivotant servește la fixarea și susținerea punctelor de fixare supra-determinate la componente.
- Instalația se adaptează la poziția piesei de prelucrat.



MODUL CENTRIC

- Fălcele barei de fixare se mișcă sincron. Axul central al piesei de prelucrat rămâne nemodificat, chiar dacă dimensiunile exterioare se modifică.



MODUL MENGHINĂ MAȘINĂ

- În acest mod o falcă este fixată pe bara de fixare. A doua falcă rămâne mobilă.