

Șuruburi de presiune • cu bolt și fantă - INCH

EH 2B020.



Descrierea produsului

Pot fi utilizate pentru poziționare, indexare, închidere, blocare precum și evacuare. Șuruburile de presiune pot fi utilizate pentru poziționare sau aplicarea de presiune, sau ca opritor.

Material

Bolțuri

- Oțel automat, călit, brunat
- Oțel inoxidabil 1.4305 (ASTM-A-582), nitrurat

Corp

- Oțel automat, brunat
- Oțel inoxidabil 1.4305 (ASTM-A-582)

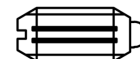
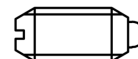
Arc

- Oțel inoxidabil

Caracteristici

Forța arcului standard: fără marcaj

Forța arcului mărită: marcaj cu două linii



Forța arc standard

Forța arc mărit

Mai multe informații

Note

Variantă specială la cerere.

Șuruburile de presiune sunt verificate referitor forță și cursa arcului.

- Dimensiunile acestui reper sunt în INCH.

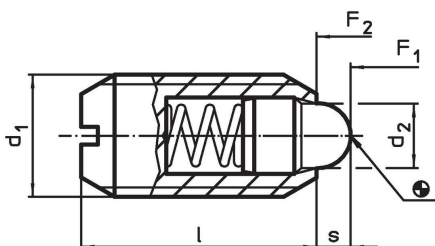
Referințe

Un tabel pentru conversie îl găsiți în paginile următoare celor cu informații despre produs. Blocare a filetului : acoperire cu poliamidă (pentru detalii, vă rugăm să consultați paginile cu date tehnice).

Produse asociate

- Șuruburi de presiune, cu bolt și fantă

Desen



Informații comandă

d ₁	Dimensiuni				Cursă s	Forța arcului ¹⁾		Temperatură		Greutate [oz]	Ref. Nr.	
	[inch]	Filet	d ₂	l		F ₁	F ₂	min.	max.			
oțel automat, forța arcului standard, Fără blocator de filet												
#6-32		0,138	2A-UNC	0,046	3/8	0,063	0,5	1,5	-22	482	0,013	2B020.0033
#8-32		0,164	2A-UNC	0,070	7/16	0,052	0,8	1,5	-22	482	0,023	2B020.0036
#8-36		0,164	2A-UNF	0,070	7/16	0,052	0,8	1,5	-22	482	0,024	2B020.0038
#10-32		0,190	2A-UNF	0,093	15/32	0,065	1,0	2,5	-22	482	0,036	2B020.0040
1/4-20	1/4	0,250	2A-UNC	0,119	17/32	0,078	1,1	3,5	-22	482	0,062	2B020.0042
5/16-18	5/16	0,313	2A-UNC	0,135	37/64	0,084	1,0	4,0	-22	482	0,123	2B020.0046
3/8-16	3/8	0,375	2A-UNC	0,186	5/8	0,110	1,5	4,5	-22	482	0,187	2B020.0048
1/2-13	1/2	0,500	2A-UNC	0,248	3/4	0,151	1,8	5,5	-22	482	0,377	2B020.0050
5/8-11	5/8	0,625	2A-UNC	0,310	1 1/16	0,215	2,0	8,5	-22	482	0,885	2B020.0052
oțel automat, forța arcului standard, Cu blocator de filet												
#6-32		0,138	2A-UNC	0,046	3/8	0,063	0,5	1,5	-22	194	0,013	2B020.0233
#8-32		0,164	2A-UNC	0,070	7/16	0,052	0,8	1,5	-22	194	0,023	2B020.0236
#8-36		0,164	2A-UNF	0,070	7/16	0,052	0,8	1,5	-22	194	0,032	2B020.0238

¹⁾ valoarea statistică medie

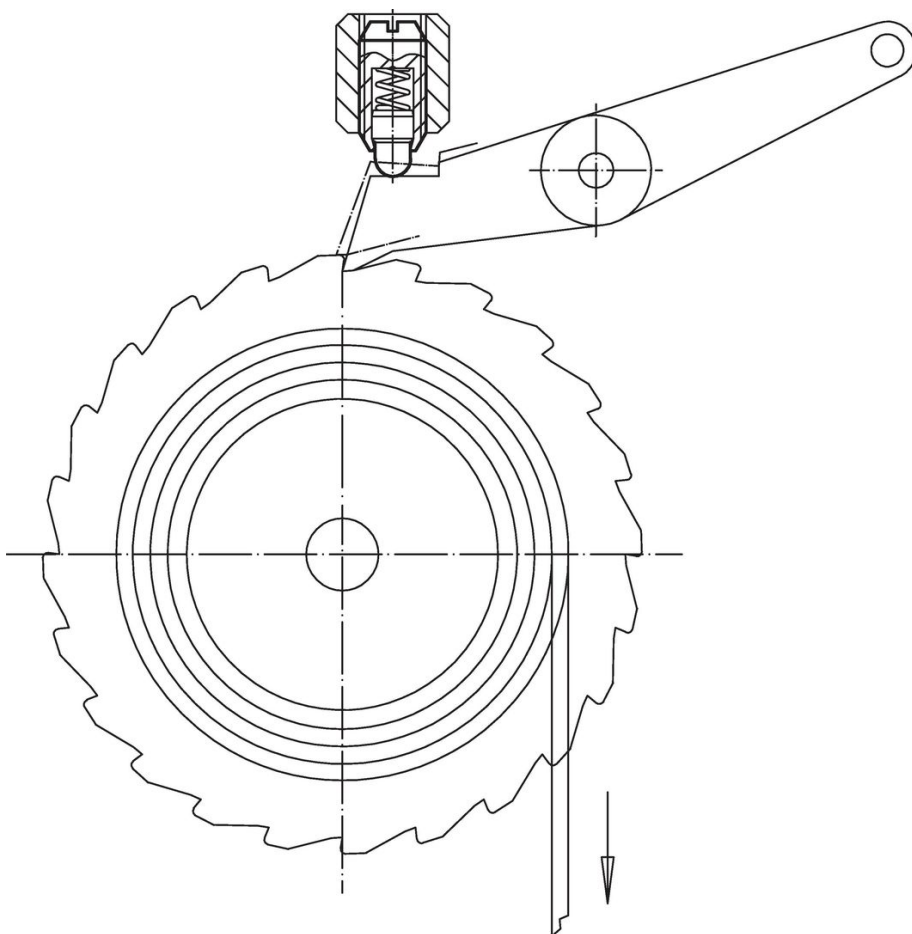
d ₁	Dimensiuni					Cursă s	Forța arcului ¹⁾		min. max.		oz	Ref. Nr.
	[inch]	Filet	d ₂	l	[inch]		F ₁	F ₂	[°F]			
							~	~				
#10-32		0,190	2A-UNF	0,093	15/32	0,065	1,0	2,5	-22	194	0,042	2B020.0240
1/4-20	1/4	0,250	2A-UNC	0,119	17/32	0,078	1,1	3,5	-22	194	0,064	2B020.0242
5/16-18	5/16	0,313	2A-UNC	0,135	37/64	0,084	1,0	4,0	-22	194	0,115	2B020.0246
3/8-16	3/8	0,375	2A-UNC	0,186	5/8	0,110	1,5	4,5	-22	194	0,190	2B020.0248
1/2-13	1/2	0,500	2A-UNC	0,248	3/4	0,151	1,8	5,5	-22	194	0,377	2B020.0250
5/8-11	5/8	0,625	2A-UNC	0,310	1 1/16	0,215	2,0	8,5	-22	194	0,885	2B020.0252
oțel automat, forța arcului mărită, Fără blocator de filet												
#6-32		0,138	2A-UNC	0,046	3/8	0,063	0,5	2,5	-22	482	0,022	2B020.0063
#8-32		0,164	2A-UNC	0,070	7/16	0,052	1,8	4,6	-22	482	0,023	2B020.0066
#8-36		0,164	2A-UNF	0,070	7/16	0,052	1,8	4,6	-22	482	0,032	2B020.0068
#10-32		0,190	2A-UNF	0,093	15/32	0,065	2,6	6,3	-22	482	0,042	2B020.0070
1/4-20	1/4	0,250	2A-UNC	0,119	17/32	0,078	3,0	9,7	-22	482	0,065	2B020.0072
5/16-18	5/16	0,313	2A-UNC	0,135	37/64	0,084	3,8	13,0	-22	482	0,116	2B020.0076
3/8-16	3/8	0,375	2A-UNC	0,186	5/8	0,110	4,5	16,0	-22	482	0,190	2B020.0078
1/2-13	1/2	0,500	2A-UNC	0,248	3/4	0,151	5,0	22,4	-22	482	0,384	2B020.0080
5/8-11	5/8	0,625	2A-UNC	0,310	1 1/16	0,215	7,0	43,5	-22	482	0,907	2B020.0082
oțel automat, forța arcului mărită, Cu blocator de filet												
#6-32		0,138	2A-UNC	0,046	3/8	0,063	0,5	2,5	-22	194	0,021	2B020.0263
#8-32		0,164	2A-UNC	0,070	7/16	0,052	1,8	4,6	-22	194	0,023	2B020.0266
#8-36		0,164	2A-UNF	0,070	7/16	0,052	1,8	4,6	-22	194	0,032	2B020.0268
#10-32		0,190	2A-UNF	0,093	15/32	0,065	2,6	6,3	-22	194	0,042	2B020.0270
1/4-20	1/4	0,250	2A-UNC	0,119	17/32	0,078	3,0	9,7	-22	194	0,074	2B020.0272
5/16-18	5/16	0,313	2A-UNC	0,135	37/64	0,084	3,8	13,0	-22	194	0,123	2B020.0276
3/8-16	3/8	0,375	2A-UNC	0,186	5/8	0,110	4,5	16,0	-22	194	0,190	2B020.0278
1/2-13	1/2	0,500	2A-UNC	0,248	3/4	0,151	5,0	22,4	-22	194	0,388	2B020.0280
5/8-11	5/8	0,625	2A-UNC	0,310	1 1/16	0,215	7,0	43,5	-22	194	0,907	2B020.0282
oțel inoxidabil, forța arcului standard, Fără blocator de filet												
#6-32		0,138	2A-UNC	0,046	3/8	0,063	0,5	1,5	-22	482	0,013	2B020.0133
#8-32		0,164	2A-UNC	0,070	7/16	0,052	0,8	1,5	-22	482	0,023	2B020.0136
#8-36		0,164	2A-UNF	0,070	7/16	0,052	0,8	1,5	-22	482	0,024	2B020.0138
#10-32		0,190	2A-UNF	0,093	15/32	0,065	1,0	2,5	-22	482	0,042	2B020.0140
1/4-20	1/4	0,250	2A-UNC	0,119	17/32	0,078	1,1	3,5	-22	482	0,074	2B020.0142
5/16-18	5/16	0,313	2A-UNC	0,135	37/64	0,084	1,0	4,0	-22	482	0,123	2B020.0146
3/8-16	3/8	0,375	2A-UNC	0,186	5/8	0,110	1,5	4,5	-22	482	0,180	2B020.0148
1/2-13	1/2	0,500	2A-UNC	0,248	3/4	0,151	1,8	5,5	-22	482	0,388	2B020.0150
5/8-11	5/8	0,625	2A-UNC	0,310	1 1/16	0,215	2,0	8,5	-22	482	0,892	2B020.0152
oțel inoxidabil, forța arcului standard, Cu blocator de filet												
#6-32		0,138	2A-UNC	0,046	3/8	0,063	0,5	1,5	-22	194	0,013	2B020.0333
#8-32		0,164	2A-UNC	0,070	7/16	0,052	0,8	1,5	-22	194	0,023	2B020.0336
#8-36		0,164	2A-UNF	0,070	7/16	0,052	0,8	1,5	-22	194	0,024	2B020.0338
#10-32		0,190	2A-UNF	0,093	15/32	0,065	1,0	2,5	-22	194	0,035	2B020.0340
1/4-20	1/4	0,250	2A-UNC	0,119	17/32	0,078	1,1	3,5	-22	194	0,074	2B020.0342
5/16-18	5/16	0,313	2A-UNC	0,135	37/64	0,084	1,0	4,0	-22	194	0,115	2B020.0346
3/8-16	3/8	0,375	2A-UNC	0,186	5/8	0,110	1,5	4,5	-22	194	0,190	2B020.0348
1/2-13	1/2	0,500	2A-UNC	0,248	3/4	0,151	1,8	5,5	-22	194	0,377	2B020.0350
5/8-11	5/8	0,625	2A-UNC	0,310	1 1/16	0,215	2,0	8,5	-22	194	0,892	2B020.0352
oțel inoxidabil, forța arcului mărită, Fără blocator de filet												
#6-32		0,138	2A-UNC	0,046	3/8	0,063	0,5	2,5	-22	482	0,014	2B020.0163
#8-32		0,164	2A-UNC	0,070	7/16	0,052	1,8	4,6	-22	482	0,032	2B020.0166
#8-36		0,164	2A-UNF	0,070	7/16	0,052	1,8	4,6	-22	482	0,025	2B020.0168
#10-32		0,190	2A-UNF	0,093	15/32	0,065	2,6	6,3	-22	482	0,036	2B020.0170
1/4-20	1/4	0,250	2A-UNC	0,119	17/32	0,078	3,0	9,7	-22	482	0,071	2B020.0172
5/16-18	5/16	0,313	2A-UNC	0,135	37/64	0,084	3,8	13,0	-22	482	0,123	2B020.0176
3/8-16	3/8	0,375	2A-UNC	0,186	5/8	0,110	4,5	16,0	-22	482	0,183	2B020.0178
1/2-13	1/2	0,500	2A-UNC	0,248	3/4	0,151	5,0	22,4	-22	482	0,399	2B020.0180
5/8-11	5/8	0,625	2A-UNC	0,310	1 1/16	0,215	7,0	43,5	-22	482	0,914	2B020.0182

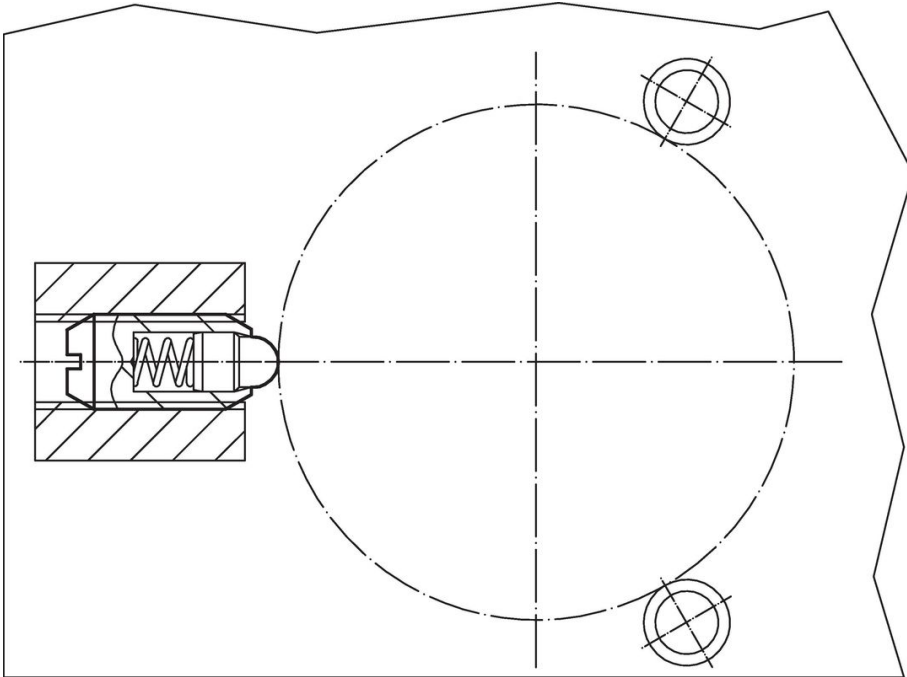
¹⁾ valoarea statistică medie

d ₁	Dimensiuni				Cursă s	Forța arcului ¹⁾		min. max.		[oz]	Ref. Nr.	
	[inch]	Filet	d ₂	l		F ₁ ~	F ₂ ~	[°F]				
oțel inoxidabil, forța arcului mărită, Cu blocator de filet												
#6-32		0,138	2A-UNC	0,046	3/8	0,063	0,5	2,5	-22	194	0,017	2B020.0363
#8-32		0,164	2A-UNC	0,070	7/16	0,052	1,8	4,6	-22	194	0,032	2B020.0366
#8-36		0,164	2A-UNF	0,070	7/16	0,052	1,8	4,6	-22	194	0,025	2B020.0368
#10-32		0,190	2A-UNF	0,093	15/32	0,065	2,6	6,3	-22	194	0,042	2B020.0370
1/4-20	1/4	0,250	2A-UNC	0,119	17/32	0,078	3,0	9,7	-22	194	0,074	2B020.0372
5/16-18	5/16	0,313	2A-UNC	0,135	37/64	0,084	3,8	13,0	-22	194	0,123	2B020.0376
3/8-16	3/8	0,375	2A-UNC	0,186	5/8	0,110	4,5	16,0	-22	194	0,185	2B020.0378
1/2-13	1/2	0,500	2A-UNC	0,248	3/4	0,151	5,0	22,4	-22	194	0,399	2B020.0380
5/8-11	5/8	0,625	2A-UNC	0,310	1 1/16	0,215	7,0	43,5	-22	194	0,910	2B020.0382

¹⁾ valoarea statistică medie

Exemplu de aplicație





Reclamație

Pentru detalii suplimentare despre conformitate, vă rugăm să selectați codul produsului dorit.