

Balamale EH 25165.



Descrierea produsului

The different versions cover many applications that require a low load.

These metal hinges are characterised by their simple design and the different versions:

- without bores
- with bores
- with bores for countersunk screws

The version without bores can be assembled by welding or by inserting a specific drilling pattern.

Material

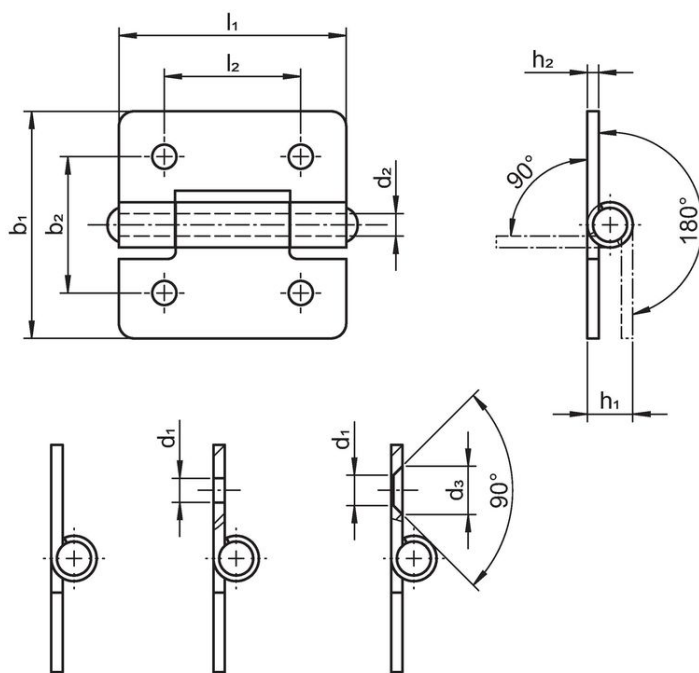
Corp

- Oțel inoxidabil 1.4301
- Oțel, zincat prin galvanizare, pasivat

Axe

- Oțel inoxidabil 1.4301

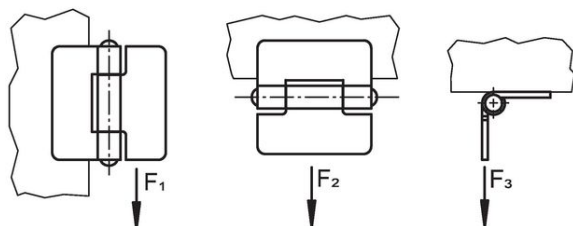
Desen



picture 1

picture 2

picture 3



Informații comandă

b ₁	l ₁	b ₂	Dimensiuni						Forța de susținere			[g]	Ref. Nr.	
			d ₁	d ₂	d ₃	h ₁ ~	h ₂	l ₂	F ₁ ~	F ₂ ~ [N]	F ₃ ~			
[mm]														
without bores – figura 1, Oțel inoxidabil														
30	30	–	–	3	–	6	1,5	–	700	500	500	15	25165.0015	
40	40	–	–	4	–	8	2,0	–	2000	1000	1000	34	25165.0025	
50	50	–	–	6	–	10	2,0	–	2500	2000	1000	62	25165.0040	
60	60	–	–	6	–	10	2,0	–	2800	2500	1000	83	25165.0060	
with bores – figura 2, Oțel inoxidabil														
30	30	18	3,2	3	–	6	1,5	18	700	500	500	15	25165.0115	
40	40	25	4,2	4	–	8	2,0	25	2000	1000	1000	33	25165.0125	
50	50	30	3,2	6	–	10	2,0	30	2500	2000	1000	61	25165.0140	
60	60	36	5,2	6	–	10	2,0	36	2800	2500	1000	80	25165.0160	
with bores – figura 2, Oțel														
30	30	18	3,2	3	–	6	1,5	18	700	500	500	15	25165.1015	
40	40	25	4,2	4	–	8	2,0	25	2000	1000	1000	33	25165.1025	
50	50	30	5,2	6	–	10	2,0	30	2500	2000	1000	61	25165.1040	
60	60	36	5,2	6	–	10	2,0	36	2800	2500	1000	80	25165.1060	
with bores for countersunk screws – figura 3, Oțel inoxidabil														
30	30	18	4,0	3	6,4	6	1,5	18	700	500	500	15	25165.0215	
40	40	25	4,0	5	8,3	8	2,0	25	2000	1000	1000	33	25165.0225	
50	50	30	4,0	6	8,3	10	2,0	30	2500	2000	1000	61	25165.0240	
60	60	36	5,0	6	8,3	10	2,0	36	2800	2500	1000	80	25165.0260	
with bores for countersunk screws – figura 3, Oțel														
30	30	18	4,0	3	6,4	6	1,5	18	700	500	500	15	25165.2015	
40	40	25	5,0	4	8,3	8	2,0	25	2000	1000	1000	33	25165.2025	
50	50	30	5,0	6	8,3	10	2,0	30	2500	2000	1000	61	25165.2040	
60	60	36	5,0	6	8,3	10	2,0	36	2800	2500	1000	80	25165.2060	

Reclamație

Conform RoHS

Sunt conforme Directivei 2011/65/UE și Directivei 2015/863.

Nu conține materiale SVHC

Nu conține substanțe SVHC cu mai mult de 0,1% w/w - lista SVHC din 23.01.2024.

Nu conține substanțe din Declarația 65

Nu conține substanțe din Declarația 65.

<https://www.P65Warnings.ca.gov/>

Nu conține Minerale de conflict

Acest produs nu conține substanțe desemnate drept „minerale de conflict” precum tantalul, staniul, aurul sau wolfram din Republica Democratică Congo sau din țările adiacente.