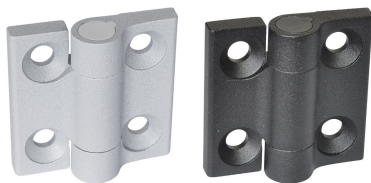


Balamale • Zinc turnat, cu poziție de indexare

EH 25164.



Descrierea produsului

Balamalele din zinc turnat cu poziție de indexare permit blocarea ușilor sau capacelor într-o poziție fixă. Acesta este un avantaj de exemplu când se alimentează utilajul sau când se efectuează lucrări de reparații.

Modelul cu poziție de indexare -3° și 117° (figura 2) asigură de asemenea că ușa sau capacul se apasă ușor în ramă cu -3° cand sunt închise.

Aceste balamale realizate din zinc turnat se caracterizează prin forma lor simplă..

Material

Corp

- Zinc turnat sub presiune, plastificat, argintiu similar RAL 9006, mat structurat
- Zinc turnat sub presiune, plastificat, negru similar RAL 9005, mat structurat

Axe

- Oțel inoxidabil 1.4305

Arc

- Sârmă din oțel pentru arcuri

Mai multe informații

Produse asociate

- Plăci distanțiere, pentru balamale
- Plăci cu filet, pentru balamale

Desen

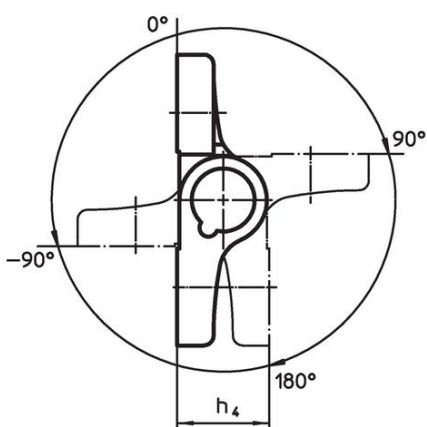
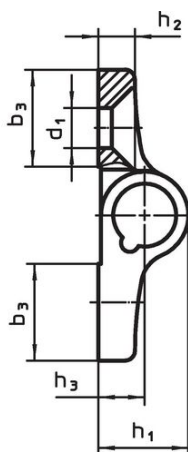
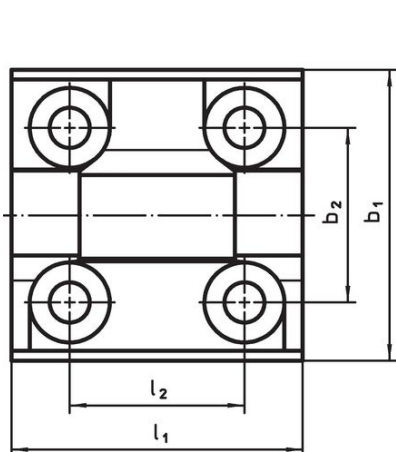


Figura 1

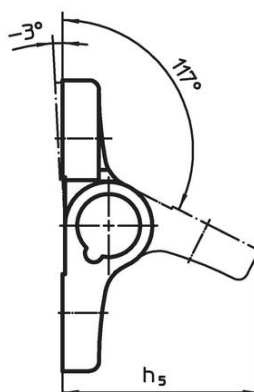



Figura 2

Informații comandă

Dimensiuni											max. [°C]	 [g]	Ref. Nr.		
b ₁	l ₁	b ₂	b ₃	d ₁	h ₁	h ₂	h ₃	h ₄	h ₅	l ₂					
poziții de indexare -90°, 0°, 90° și 180° – figura 1, Zinc turnat, argintiu															
60	60	36	20	8,3	18,5	7,5	9,5	19	40,5	36	80	152	25164.0005		
poziții de indexare -90°, 0°, 90° și 180° – figura 1, Zinc turnat, negru															
60	60	36	20	8,3	18,5	7,5	9,5	19	40,5	36	80	152	25164.0105		
poziții de indexare -3° și 117° – figura 2, Zinc turnat, argintiu															
60	60	36	20	8,3	18,5	7,5	9,5	19	40,5	36	80	152	25164.0010		
poziții de indexare -3° și 117° – figura 2, Zinc turnat, negru															
60	60	36	20	8,3	18,5	7,5	9,5	19	40,5	36	80	152	25164.0110		

Reclamație

Pentru detalii suplimentare despre conformitate, vă rugăm să selectați codul produsului dorit.