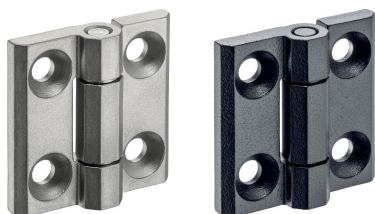


Balamale • oțel inoxidabil

EH 25162.



Descrierea produsului

Aceste balamale realizate din oțel inoxidabil se caracterizează prin forma lor compactă. Bolțurile balamalei sunt montate prin presare și astfel pot fi utilizate în aplicații cu vibrații mari sau șocuri.

Forța de fricțiune adecvată și lubrifierea atentă reduc abraziunea la minim pentru aceste balamale.

La modelul cu găuri de centrare se evită alunecarea laterală la sarcini mari și protejează șuruburile de fixare de forțe neașteptate.

Material

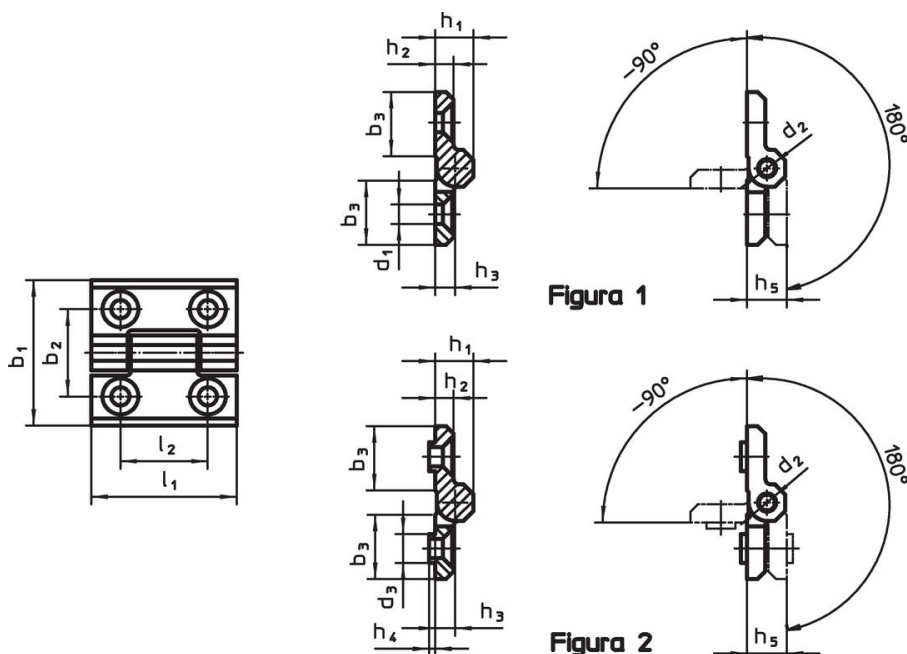
Corp

- Oțel inoxidabil 1.4405, sablat mat
- oțel inoxidabil 1.4405, acoperit cu plastic, negru similar cu RAL 9005, structură mată

Axe

- Oțel inoxidabil

Desen



Informații comandă

b ₁	l ₁	b ₂	b ₃	d ₁	d ₂	Dimensiuni							[g]	Ref. Nr.	
						d ₃	h ₁	h ₂	h ₃	h ₄	h ₅	l ₂			
fără trepte de centrare – figura 1, sablat															
50	50	30	21,0	6,3	6	9,5	12,5	6	6,5	2	13	30	109	25162.0035	
60	60	36	25,5	8,3	8	12,5	16,0	8	8,5	3	17	36	210	25162.0045	
80	80	50	36,0	10,3	10	14,5	20,0	10	10,5	4	21	50	470	25162.0075	
fără trepte de centrare – figura 1, negru															
50	50	30	21,0	6,3	6	9,5	12,5	6	6,5	2	13	30	109	25162.0135	
60	60	36	25,5	8,3	8	12,5	16,0	8	8,5	3	17	36	210	25162.0145	
80	80	50	36,0	10,3	10	14,5	20,0	10	10,5	4	21	50	470	25162.0175	
cu trepte de centrare – figura 2, sablat															
50	50	30	21,0	6,3	6	9,5	12,5	6	6,5	2	13	30	110	25162.0040	
60	60	36	25,5	8,3	8	12,5	16,0	8	8,5	3	17	36	218	25162.0050	
80	80	50	36,0	10,3	10	14,5	20,0	10	10,5	4	21	50	481	25162.0080	

b ₁	l ₁	b ₂	b ₃	d ₁	d ₂	Dimensiuni						[g]	Ref. Nr.	
						d ₃	h ₁	h ₂	h ₃	h ₄	h ₅			l ₂
cu trepte de centrare – figura 2, negru														
50	50	30	21,0	6,3	6	9,5	12,5	6	6,5	2	13	30	110	25162.0140
60	60	36	25,5	8,3	8	12,5	16,0	8	8,5	3	17	36	218	25162.0150
80	80	50	36,0	10,3	10	14,5	20,0	10	10,5	4	21	50	481	25162.0180

Reclamație

Conform RoHS

Sunt conforme Directivei 2011/65/UE și Directivei 2015/863.

Nu conține materiale SVHC

Nu conține substanțe SVHC cu mai mult de 0,1% w/w - lista SVHC din 23.01.2024.

Nu conține substanțe din Declarația 65

Nu conține substanțe din Declarația 65.

<https://www.P65Warnings.ca.gov/>

Nu conține Minerale de conflict

Acest produs nu conține substanțe desemnate drept „minerale de conflict” precum tantalul, staniul, aurul sau wolfram din Republica Democratică Congo sau din țările adiacente.