

## Balamale • ajustabile

EH 25161.



### Descrierea produsului

Balamalele ajustabile pot fi poziționate atât pe verticală cât și pe orizontală, ajustarea se face cu ajutorul bucșei de poziționare.

### Material

#### Corp

- Oțel inoxidabil 1.4408, sablat mat
- Zinc turnat sub presiune, plastificat, argintiu similar RAL 9006, mat structurat
- Zinc turnat sub presiune, plastificat, negru similar RAL 9005, mat structurat

#### Axe

- Oțel inoxidabil

### Desen

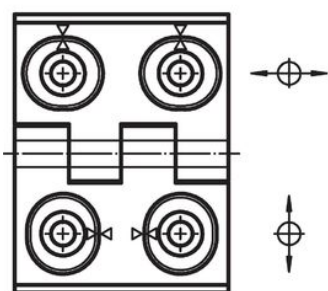
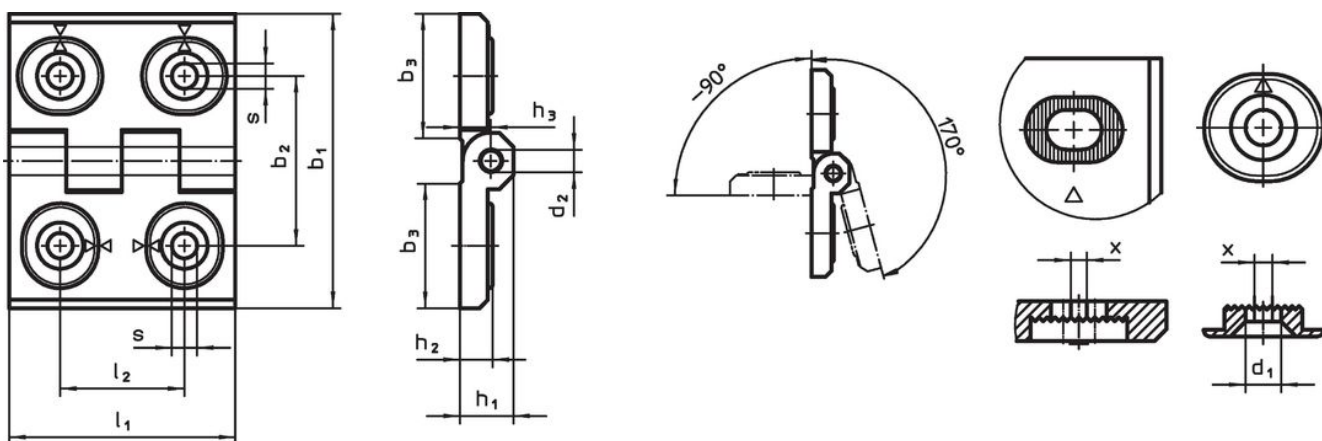


Figura 1

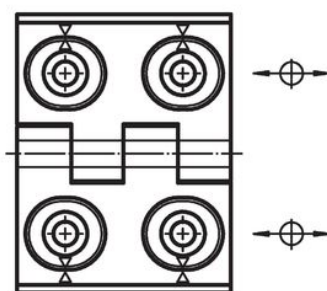


Figura 2

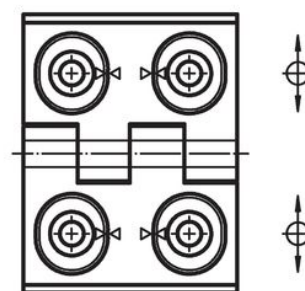


Figura 3

### Informații comandă

b <sub>1</sub>	l <sub>1</sub>	b <sub>2</sub>	b <sub>3</sub>	Dimensiuni								[g]	Ref. Nr.
				d <sub>1</sub>	d <sub>2</sub>	h <sub>1</sub>	h <sub>2</sub>	h <sub>3</sub>	l <sub>2</sub>	x			
<b>ajustabile pe lățime – figura 3, Oțel inoxidabil</b>													
40	52	30	22,0	4,5	4	9,5	6	5,5	22	1,00	82	25161.0305	
50	64	37	28,0	5,5	6	11,5	7	6,5	27	1,50	141	25161.0310	
60	76	42	33,5	6,5	8	15,0	9	8,5	34	2,00	255	25161.0315	
<b>ajustabile pe înălțime – figura 2, Oțel inoxidabil</b>													
40	52	30	22,0	4,5	4	9,5	6	5,5	22	1,00	83	25161.0320	
50	64	37	28,0	5,5	6	11,5	7	6,5	27	1,50	142	25161.0325	
60	76	42	33,5	6,5	8	15,0	9	8,5	34	2,00	257	25161.0330	

b <sub>1</sub>	l <sub>1</sub>	b <sub>2</sub>	b <sub>3</sub>	Dimensiuni							x	[g]	Ref. Nr.	
				d <sub>1</sub>	d <sub>2</sub>	h <sub>1</sub>	h <sub>2</sub>	h <sub>3</sub>	l <sub>2</sub>	[mm]				
<b>adjustabile pe înălțime și lățime – figura 1, Oțel inoxidabil</b>														
40	52	30	22,0	4,5	4	9,5	6	5,5	22	1,00	79	25161.0335		
50	64	37	28,0	5,5	6	11,5	7	6,5	27	1,50	138	25161.0340		
60	76	42	33,5	6,5	8	15,0	9	8,5	34	2,00	260	25161.0345		
<b>adjustabile pe lățime – figura 3, Zinc turnat, argintiu</b>														
40	52	30	22,0	4,5	4	9,5	6	5,5	22	0,50	82	25161.0105		
50	64	37	28,0	5,5	6	11,5	7	6,5	27	0,75	141	25161.0110		
60	76	42	33,5	6,5	8	15,0	9	8,5	34	1,00	255	25161.0115		
<b>adjustabile pe înălțime – figura 2, Zinc turnat, argintiu</b>														
40	52	30	22,0	4,5	4	9,5	6	5,5	22	0,50	83	25161.0120		
50	64	37	28,0	5,5	6	11,5	7	6,5	27	0,75	142	25161.0125		
60	76	42	33,5	6,5	8	15,0	9	8,5	34	1,00	257	25161.0130		
<b>adjustabile pe înălțime și lățime – figura 1, Zinc turnat, argintiu</b>														
40	52	30	22,0	4,5	4	9,5	6	5,5	22	0,50	79	25161.0135		
50	64	37	28,0	5,5	6	11,5	7	6,5	27	0,75	138	25161.0140		
60	76	42	33,5	6,5	8	15,0	9	8,5	34	1,00	260	25161.0145		
<b>adjustabile pe lățime – figura 3, Zinc turnat, negru</b>														
40	52	30	22,0	4,5	4	9,5	6	5,5	22	0,50	82	25161.0205		
50	64	37	28,0	5,5	6	11,5	7	6,5	27	0,75	141	25161.0210		
60	76	42	33,5	6,5	8	15,0	9	8,5	34	1,00	255	25161.0215		
<b>adjustabile pe înălțime – figura 2, Zinc turnat, negru</b>														
40	52	30	22,0	4,5	4	9,5	6	5,5	22	0,50	83	25161.0220		
50	64	37	28,0	5,5	6	11,5	7	6,5	27	0,75	142	25161.0225		
60	76	42	33,5	6,5	8	15,0	9	8,5	34	1,00	257	25161.0230		
<b>adjustabile pe înălțime și lățime – figura 1, Zinc turnat, negru</b>														
40	52	30	22,0	4,5	4	9,5	6	5,5	22	0,50	79	25161.0235		
50	64	37	28,0	5,5	6	11,5	7	6,5	27	0,75	138	25161.0240		
60	76	42	33,5	6,5	8	15,0	9	8,5	34	1,00	260	25161.0245		

## Reclamație

### Conform RoHS

Sunt conforme Directivei 2011/65/UE și Directivei 2015/863.

### Nu conține materiale SVHC

Nu conține substanțe SVHC cu mai mult de 0,1% w/w - lista SVHC din 27.06.2024.

### Nu conține substanțe din Declarația 65

Nu conține substanțe din Declarația 65.

<https://www.P65Warnings.ca.gov/>

### Nu conține Minerale de conflict

Acest produs nu conține substanțe desemnate drept „minerale de conflict” precum tantalul, staniul, aurul sau wolfram din Republica Democratică Congo sau din țările adiacente.