

Balamale • cu rezistență la frecare reglabilă

EH 25160.



Descrierea produsului

Balamalele se caracterizează prin construcția lor compactă și stabilă și prin capacitatea de a regla frecarea.

Forma asigură ca balamaua să nu aibă joc (nici radial, nici axial).

Material

Con de fricțiune

- Termoplastice POM

Corp

- Zinc turnat sub presiune, plastificat, argintiu similar RAL 9006, mat structurat
- Zinc turnat sub presiune, plastificat, negru similar RAL 9005, mat structurat

Pinul balamalei

- Oțel, zincat prin galvanizare, pasivat

Piuliță

- Oțel, zincat prin galvanizare, pasivat

Asamblare

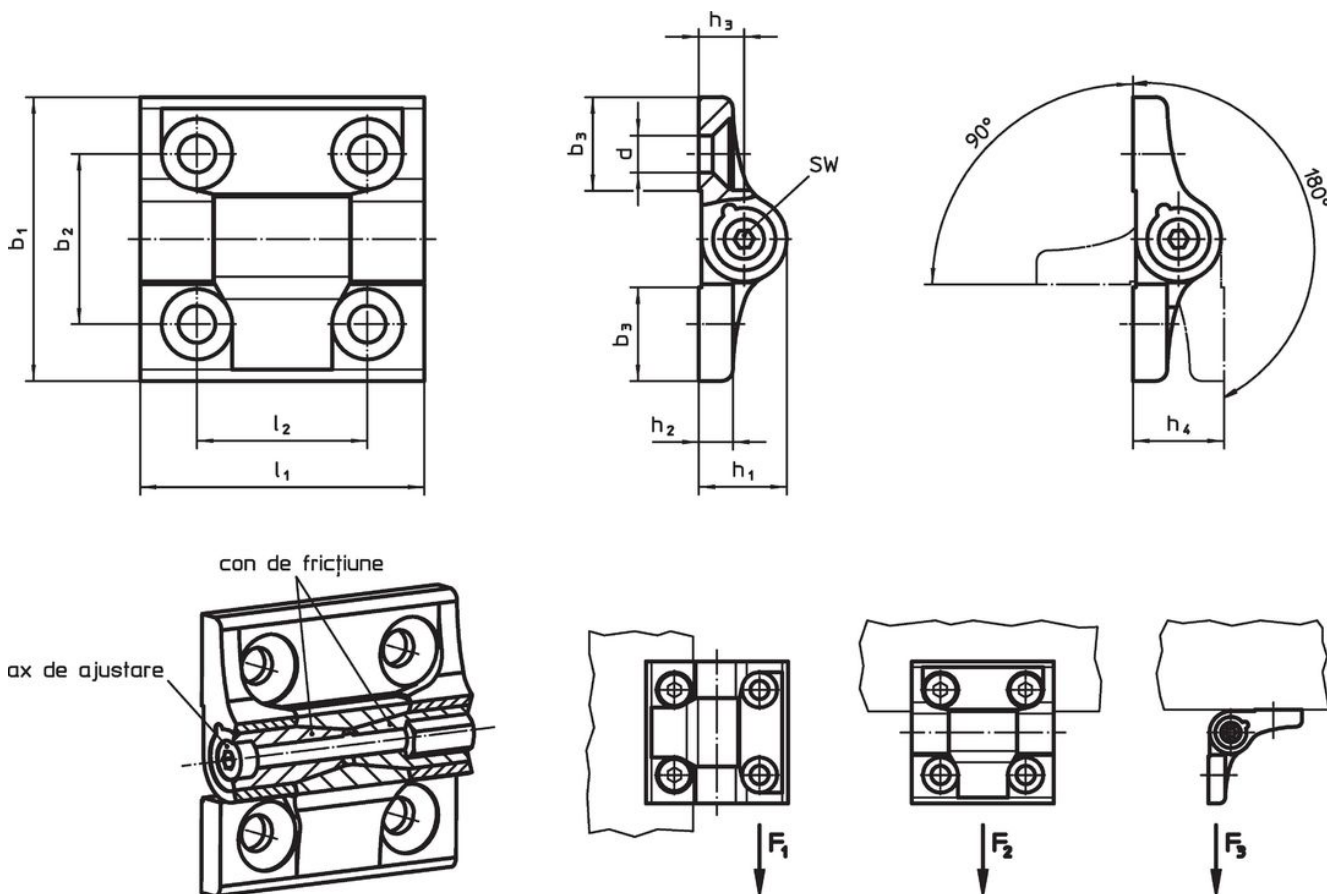
Instalarea balamalei. Ușurința de pivotare a balamalei poate fi apoi reglată prin strângerea sau slăbirea știftului balamalei. Aceasta permite aplicarea unui cuplu de frânare constant pe întreaga zonă de pivotare.

Mai multe informații

Produse asociate

- Plăci distanțiere, pentru balamale
- Plăci cu filet, pentru balamale
- Limitatoare, pentru balamale

Desen



Informații comandă

Dimensiuni											SW	Sarcină max.			Pinul balamalei		max.		Ref. Nr.
b ₁	b ₂	b ₃	d	h ₁	h ₂	h ₃	h ₄	l ₁	l ₂		Capacitatea radială a rulmentului F ₁ max.	Capacitate axială a rulmentului F ₂ max.	Sarcină max. F ₃ max.	Moment strângere max.	Cuplul				
[mm]										[mm]	[kN]			[Nm]		[°C]	[g]		
argintiu																			
40	25	13,0	5,3	13,5	5,0	7,0	14	40	25	2,5	2,4	1,2	1,5	0,50	2,0	80	55	25160.0400	
50	30	16,5	6,5	15,5	6,0	8,0	16	50	30	3,0	3,2	1,6	2,0	0,75	4,0	80	94	25160.0405	
60	36	20,0	8,3	18,5	7,5	9,5	19	60	36	4,0	4,5	2,0	2,4	1,50	6,5	80	162	25160.0410	
negru																			
40	25	13,0	5,3	13,5	5,0	7,0	14	40	25	2,5	2,4	1,2	1,5	0,50	2,0	80	55	25160.0500	
50	30	16,5	6,5	15,5	6,0	8,0	16	50	30	3,0	3,2	1,6	2,0	0,75	4,0	80	94	25160.0505	
60	36	20,0	8,3	18,5	7,5	9,5	19	60	36	4,0	4,5	2,0	2,4	1,50	6,5	80	162	25160.0510	

Reclamație

Conform RoHS

Conține plumb – conform excepțiilor 6a / 6b / 6c.

Conține substanțe SVHC >0,1% w/w

Conține plumb - lista SVHC [REACH] din 27.06.2024.

Conține substanțe din Declarația 65



Prin expunere plumbul poate provoca cancer și afectarea fertilității
<https://www.P65Warnings.ca.gov/>

Nu conține Minerale de conflict

Acest produs nu conține substanțe desemnate drept „minerale de conflict” precum tantalul, staniul, aurul sau wolfram din Republica Democratică Congo sau din țările adiacente.