

Amortizor din cauciuc și metal • waisted

EH 25151.



Descrierea produsului

Se folosește pentru fixarea elastică a motoarelor, compresoarelor, pompelor etc.
The waisted shape of these buffers means that the lateral forces are better damped compared to cylindrical rubber-metal buffers.

Duritatea este $55 \pm 5^\circ$ shore A. La cerere, se pot livra și la durități speciale ($40 \pm 5^\circ$ shore A sau $70 \pm 5^\circ$ shore A).

Material

Saibă

- Oțel, zincat prin galvanizare, pasivat

Bucșă filetată

- Oțel, zincat prin galvanizare, pasivat

Corp

- Cauciuc natural (NR), negru

Șurub

- Oțel, zincat prin galvanizare, pasivat

Mai multe informații

Note

Under compressive load, the dimension d_3 does not exceed the diameter d_1 .

Desen

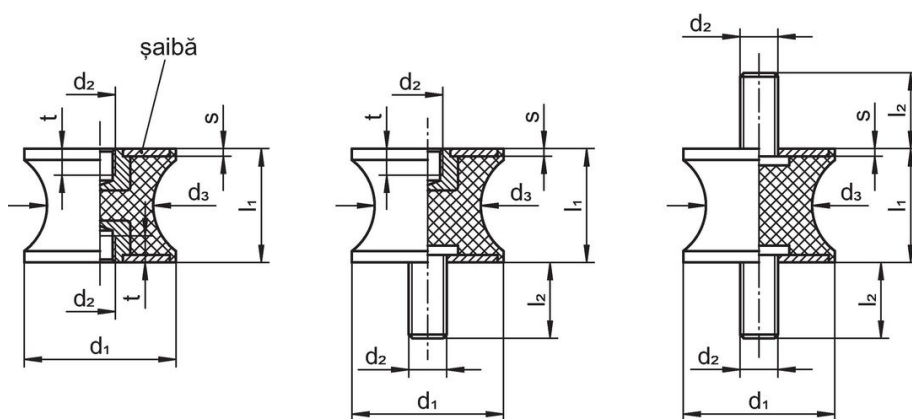




Figura 1

Figura 2

Figura 3

Informații comandă

Dimensiuni							Forța compresie arc R	Sarcină max. max.	Cursa arc	Temperatură		Greutate	Ref. Nr.
d_1	l_1	d_2	d_3	l_2	s	t				min.	max.		
[mm]							[N/mm]	[N]	[mm]	[°C]			
cu filet interior pe ambele fețe – figura 1													
15	15	M 4	12	–	2	4	44	166	3,75	-30	80	6	25151.0009
20	15	M 6	14	–	2	6	77	289	3,75	-30	80	16	25151.0022
20	20	M 6	16	–	2	6	52	261	5,00	-30	80	19	25151.0023
25	20	M 6	20	–	2	6	153	767	5,00	-30	80	22	25151.0028
30	20	M 8	22	–	2	8	202	1010	5,00	-30	80	31	25151.0031
40	25	M 8	30	–	2	8	462	2890	6,25	-30	80	64	25151.0041
40	30	M 8	33	–	2	8	236	1798	7,50	-30	80	80	25151.0042
50	30	M10	42	–	2	10	200	1499	7,50	-30	80	109	25151.0053
75	40	M12	60	–	3	12	330	3298	10,00	-30	80	310	25151.0076
cu filet interior și piuliță – figura 2													
10	10	M 4	8	10	1	4	35	88	2,50	-30	80	3	25151.0106
15	15	M 4	12	10	2	4	38	142	3,75	-30	80	8	25151.0109
20	15	M 6	14	18	2	6	96	360	3,75	-30	80	17	25151.0122
20	20	M 6	16	18	2	6	61	305	5,00	-30	80	19	25151.0123
25	20	M 6	20	18	2	6	224	1119	5,00	-30	80	24	25151.0128
30	20	M 8	22	20	2	8	173	863	5,00	-30	80	44	25151.0131

Dimensiuni							Forța compresie arc R	Sarcină max. max.	Cursa arc	 min. max.		 [g]	Ref. Nr.
d ₁	l ₁	d ₂	d ₃	l ₂	s	t ~				[N/mm]	[N]		
40	25	M 8	30	23	2	8	510	3188	6,25	-30	80	69	25151.0141
40	30	M 8	33	23	2	8	157	1178	7,50	-30	80	85	25151.0142
50	30	M10	42	28	2	10	263	1975	7,50	-30	80	112	25151.0153
75	40	M12	60	37	3	12	392	3922	10,00	-30	80	340	25151.0176
cu șurub pe ambele fețe – figura 3													
10	10	M 4	8	10	1	–	35	69	2,50	-30	80	5	25151.0206
15	15	M 4	12	10	2	–	43	163	3,75	-30	80	14	25151.0209
20	15	M 6	14	18	2	–	73	273	3,75	-30	80	18	25151.0222
20	20	M 6	16	18	2	–	46	231	5,00	-30	80	20	25151.0223
25	20	M 6	20	18	2	–	180	902	5,00	-30	80	27	25151.0228
30	20	M 8	22	20	2	–	217	1087	5,00	-30	80	45	25151.0231
40	25	M 8	30	23	2	–	389	2430	6,25	-30	80	73	25151.0241
40	30	M 8	33	23	2	–	250	1873	7,50	-30	80	90	25151.0242
50	30	M10	42	28	2	–	203	1523	7,50	-30	80	184	25151.0253
75	40	M12	60	37	3	–	361	3610	10,00	-30	80	380	25151.0276

Reclamație

Conform RoHS

Sunt conforme Directivei 2011/65/UE și Directivei 2015/863.

Nu conține materiale SVHC

Nu conține substanțe SVHC cu mai mult de 0,1% w/w - lista SVHC din 27.06.2024.

Nu conține substanțe din Declarația 65

Nu conține substanțe din Declarația 65.

<https://www.P65Warnings.ca.gov/>

Nu conține Minerale de conflict

Acest produs nu conține substanțe desemnate drept „minerale de conflict” precum tantalul, staniul, aurul sau wolfram din Republica Democratică Congo sau din țările adiacente.