

Amortizor din cauciuc · cilindric, montare frontală

EH 25150.



Descrierea produsului

Se poate folosi ca opritor elastic, reazăm, etc.
Duritatea este $55 \pm 5^\circ$ shore A. La cerere, se pot livra și la durități speciale ($40 \pm 5^\circ$ shore A sau $70 \pm 5^\circ$ shore A).

Material

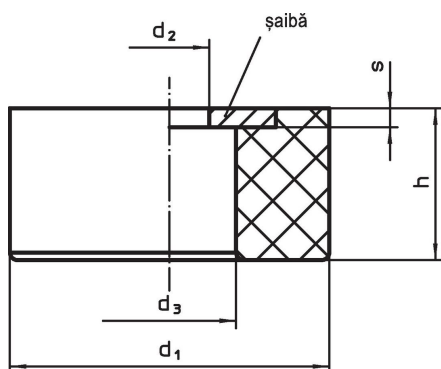
Saibă

- Oțel inoxidabil 1.4301

Corp

- NBR

Desen



Informații comandă

Dimensiuni					Forța compresie arc R ~ [N/mm]	Sarcină max. max. [N]	Cursa arc ~ [mm]	Temperatură		Greutate [g]	Ref. Nr.
d ₁	h	d ₂ [mm]	d ₃	s				min.	max.		
16	8	4,3	8,0	1,0	140	280	2,0	-30	120	1,9	25150.1516
20	10	5,3	9,5	1,2	148	370	2,5	-30	120	3,8	25150.1520
25	12	6,4	11,0	1,6	210	630	3,0	-30	120	7,4	25150.1525
35	16	8,4	14,0	2,0	345	1380	4,0	-30	120	19,0	25150.1535
42	20	8,4	17,5	2,0	360	1800	5,0	-30	120	31,0	25150.1542
42	20	10,5	17,5	2,5	360	1800	5,0	-30	120	37,0	25150.1543
56	24	8,4	19,5	2,0	577	3460	6,0	-30	120	63,0	25150.1556
56	24	13,0	19,5	3,0	577	3460	6,0	-30	120	79,0	25150.1557

Reclamație

Conform RoHS

Sunt conforme Directivei 2011/65/UE și Directivei 2015/863.

Nu conține materiale SVHC

Nu conține substanțe SVHC cu mai mult de 0,1% w/w - lista SVHC din 27.06.2024.

Nu conține substanțe din Declarația 65

Nu conține substanțe din Declarația 65.

<https://www.P65Warnings.ca.gov/>

Nu conține Minerale de conflict

Acest produs nu conține substanțe desemnate drept „minerale de conflict” precum tantalul, staniul, aurul sau wolfram din Republica Democratică Congo sau din țările adiacente.