

Amortizor din cauciuc • construcție ușoară

EH 25150.



Descrierea produsului

Pentru rulmenți, de amortizare și de reducere a zgomotului. De asemenea, protejează suprafețele. Tamponele din cauciuc pot fi, de asemenea, utilizate ca distanțiere sau capete pentru picioare.

Duritatea este 70 ±5° Shore A.

Material

Saibă

- Oțel, zincat prin galvanizare, pasivat

Corp

- NBR

Desen

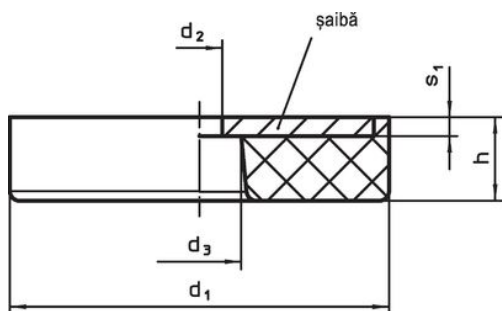


Figura 1

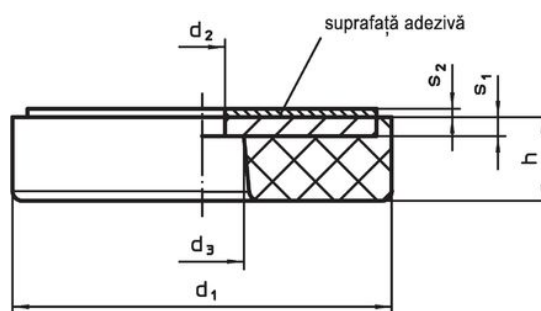


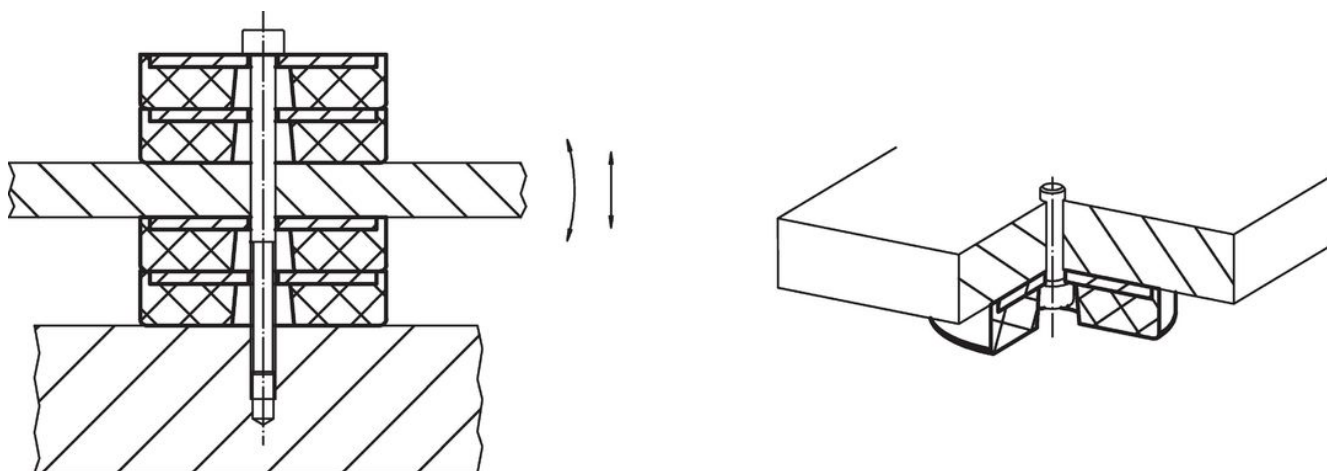
Figura 2

Informații comandă

d ₁	h	Dimensiuni				Forța compresie arc R	Sarcină max. max.	Cursa arc	Temperatură		Greutate	Ref. Nr.						
		d ₂ +0,5	d ₃ +0,5	s ₁	s ₂				min.	max.								
												[mm]	[N/mm]	[N]	[mm]	[°C]	[g]	
cu gaură de trecere – figura 1																		
19	3	4	7,5	1,5	1,1	282	480	1,70	-30	120	2,8	25150.1119						
19	7	4	7,5	1,5	1,1	213	373	1,75	-30	120	3,8	25150.1120						
19	14	4	7,5	1,5	1,1	68	240	3,50	-30	120	5,6	25150.1121						
25	3	4	7,5	1,5	1,1	1870	1870	1,00	-30	120	5,4	25150.1125						
25	8	4	7,5	1,5	1,1	349	698	2,00	-30	120	8,0	25150.1126						
25	16	4	7,5	1,5	1,1	135	540	4,00	-30	120	12,0	25150.1127						
32	4	5	9,0	2,0	1,1	1680	1680	1,00	-30	120	12,0	25150.1132						
32	9	5	9,0	2,0	1,1	548	1233	2,25	-30	120	16,0	25150.1133						
32	18	5	9,0	2,0	1,1	212	850	4,00	-30	120	23,0	25150.1134						
38	4	5	9,0	2,0	1,1	1500	1500	1,00	-30	120	17,0	25150.1138						
38	10	5	9,0	2,0	1,1	704	1760	2,50	-30	120	25,0	25150.1139						
38	20	5	9,0	2,0	1,1	230	920	4,00	-30	120	37,0	25150.1140						
50	5	6	11,0	2,5	1,1	3600	3600	1,00	-30	120	39,0	25150.1150						
50	11	6	11,0	2,5	1,1	1223	3670	3,00	-30	120	51,0	25150.1151						
50	22	6	11,0	2,5	1,1	500	2500	5,00	-30	120	74,0	25150.1152						
64	5	6	11,0	2,5	1,1	1460	1460	1,00	-30	120	66,0	25150.1164						
64	13	6	11,0	2,5	1,1	2016	6050	3,00	-30	120	95,0	25150.1165						
64	26	6	11,0	2,5	1,1	616	3700	6,00	-30	120	141,0	25150.1166						
cu gaură de trecere și suport cu adeziv – figura 2																		
19	3	4	7,5	1,5	1,1	282	480	1,70	-30	120	2,9	25150.1219						
19	7	4	7,5	1,5	1,1	213	373	1,75	-30	120	5,1	25150.1220						
19	14	4	7,5	1,5	1,1	68	240	3,50	-30	120	6,9	25150.1221						
25	3	4	7,5	1,5	1,1	1870	1870	1,00	-30	120	6,9	25150.1225						
25	8	4	7,5	1,5	1,1	349	698	2,00	-30	120	9,3	25150.1226						
25	16	4	7,5	1,5	1,1	135	540	4,00	-30	120	13,0	25150.1227						
32	4	5	9,0	2,0	1,1	1680	1680	1,00	-30	120	13,0	25150.1232						

Dimensiuni						Forța compresie arc R	Sarcină max. max.	Cursa arc	Temperatură		Masa	Ref. Nr.
d ₁	h	d ₂ +0,5	d ₃ +0,5	s ₁	s ₂				min.	max.		
[mm]						[N/mm]	[N]	[mm]	[°C]		[g]	
32	9	5	9,0	2,0	1,1	548	1233	2,25	-30	120	18,0	25150.1233
32	18	5	9,0	2,0	1,1	212	850	4,00	-30	120	25,0	25150.1234
38	4	5	9,0	2,0	1,1	1500	1500	1,00	-30	120	19,0	25150.1238
38	10	5	9,0	2,0	1,1	704	1760	2,50	-30	120	26,0	25150.1239
38	20	5	9,0	2,0	1,1	230	920	4,00	-30	120	38,0	25150.1240
50	5	6	11,0	2,5	1,1	3600	3600	1,00	-30	120	41,0	25150.1250
50	11	6	11,0	2,5	1,1	1223	3670	3,00	-30	120	54,0	25150.1251
50	22	6	11,0	2,5	1,1	500	2500	5,00	-30	120	77,0	25150.1252
64	5	6	11,0	2,5	1,1	1460	1460	1,00	-30	120	71,0	25150.1264
64	13	6	11,0	2,5	1,1	2016	6050	3,00	-30	120	99,0	25150.1265
64	26	6	11,0	2,5	1,1	616	3700	6,00	-30	120	149,0	25150.1266

Exemplu de aplicație



Reclamație

Conform RoHS

Conține plumb – conform excepțiilor 6a / 6b / 6c.

Conține substanțe SVHC >0,1% w/w

Conține plumb - lista SVHC [REACH] din 27.06.2024.

Conține substanțe din Declarația 65



Prin expunere plumbul poate provoca cancer și afectarea fertilității
<https://www.P65Warnings.ca.gov/>

Nu conține Minerale de conflict

Acest produs nu conține substanțe desemnate drept „minerale de conflict” precum tantalul, staniul, aurul sau wolfram din Republica Democratică Congo sau din țările adiacente.