

## Elemente de ajustare a înălțimii • oscilant

EH 25120.



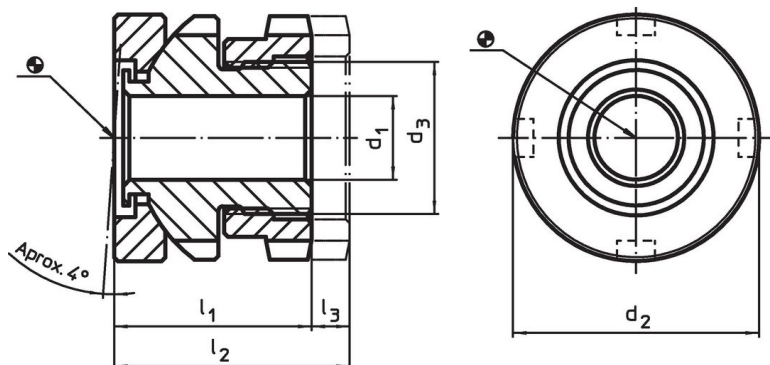
### Descrierea produsului

Pentru aducerea la nivel a mașinilor atunci când suprafețele nu sunt paralele  
Pentru ajustarea verticală, elementele de ajustare sunt fixate cu un filet cu pas fin. Toate elementele au un orificiu transversal pentru scopuri de fixare. Un blocator deșurubabil servește ca și limitator de înălțime pentru ajustarea înălțimii maxime.

### Material

- Oțel tratat termic, zincare prin galvanizare, cromat

### Desen



### Informații comandă

d <sub>1</sub>	d <sub>2</sub>	Dimensiuni		Cursă l <sub>3</sub> ~ [mm]	Pentru șurub [mm]	Capacitate portantă la sarcină statică max. [kN]	Capacitatea de încărcare <sup>1)</sup> max. [kN]	[g]	Ref. Nr.	
		d <sub>3</sub>	~							
		[mm]								
6,6	25	M15 x 1	22	26	4	M 6	40	30,7	66	25120.0206
6,6	32	M20 x 1	26	31	5	M 6	65	55,7	131	25120.0212
9,0	32	M20 x 1	26	31	5	M 8	65	48,0	124	25120.0214
11,0	32	M20 x 1	26	31	5	M10	65	37,9	117	25120.0216
11,0	45	M30 x 1,5	34	41	7	M10	120	92,9	340	25120.0222
13,5	45	M30 x 1,5	34	41	7	M12	120	80,4	320	25120.0224
17,5	45	M30 x 1,5	34	41	7	M16	120	45,5	324	25120.0226
17,5	58	M40 x 1,5	44	53	9	M16	210	136,0	775	25120.0232
22,0	58	M40 x 1,5	44	53	9	M20	210	90,0	641	25120.0234
26,0	58	M40 x 1,5	44	53	9	M24	210	37,0	683	25120.0236
22,0	70	M50 x 1,5	50	60	10	M20	330	210,0	1157	25120.0242
26,0	70	M50 x 1,5	50	60	10	M24	330	157,0	1114	25120.0244
33,0	70	M50 x 1,5	50	60	10	M30	330	53,0	990	25120.0246

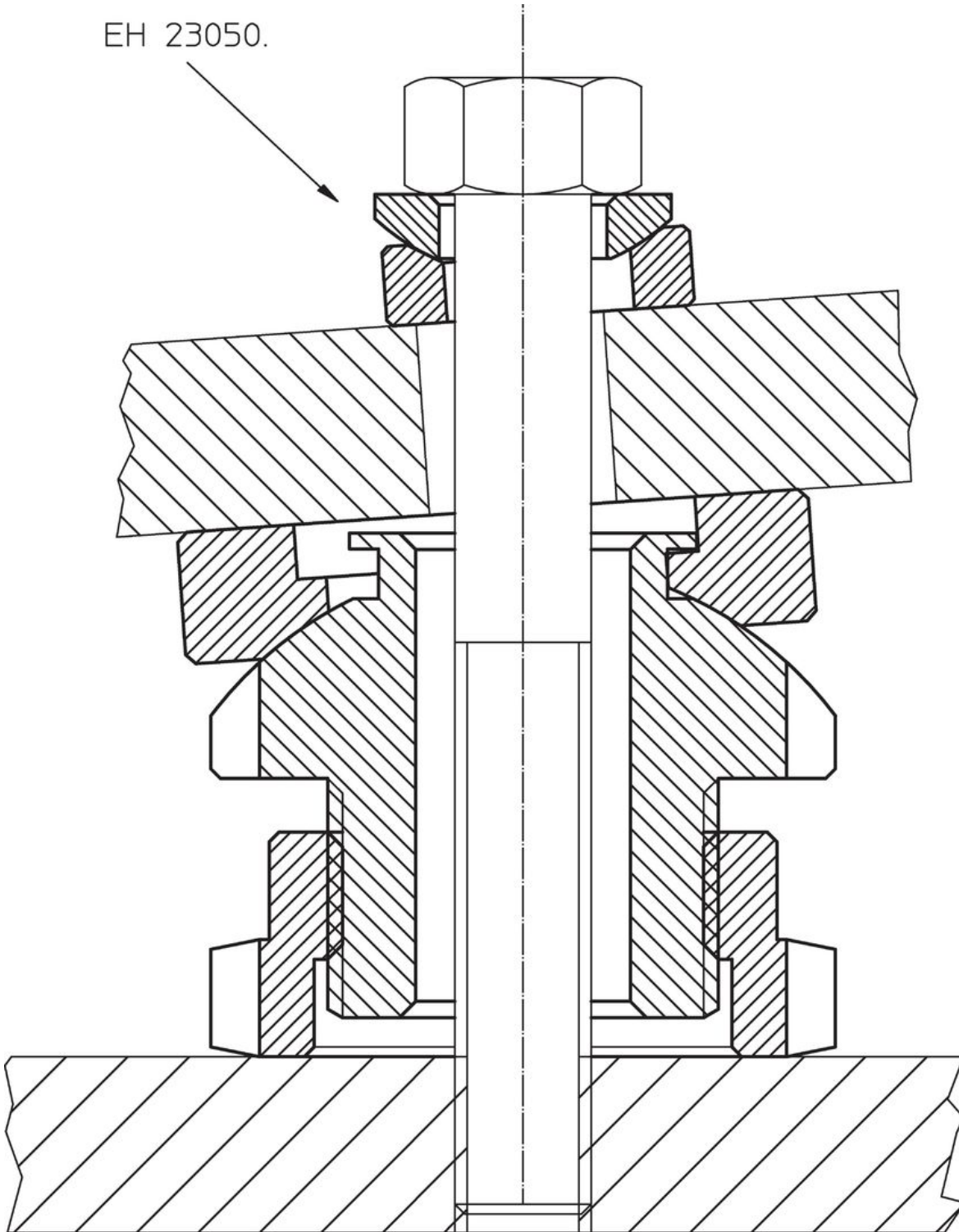
<sup>1)</sup> Load capacity after deduction of the maximum preload force for screws 8.8.

### Accesorii

	Pentru element de nivelare mărimea	Dimensiuni cheie seceră DIN 1810, forma A	[g]	Ref. Nr.
	d <sub>2</sub> [mm]	[mm]		
<b>cheie tip seceră pentru ajustare verticală</b>				
	25	25 – 28	45	25120.0981
	32	30 – 32	46	25120.0982
	45	45 – 50	156	25120.0983
	58	58 – 62	250	25120.0984
	70	68 – 75	253	25120.0985

Exemplu de aplicație

EH 23050.



Reclamație

Pentru detalii suplimentare despre conformitate, vă rugăm să selectați codul produsului dorit.