

Cuple rapide • cu compensare a deviației unghiulare și radiale

EH 25100.



Descrierea produsului

Cuplaj rapid ajustabil cu joc axial, incluzând și compensare unghiulară și radială a deplasării. Adecvat pentru multiple aplicații, de exemplu pentru mișcări liniare nealiniate. Formă solidă și compactă, fără elemente detașabile.

Material

Falcă

- Oțel tratat termic, cu revenire, fosfatat

Asezare

- Oțel tratat termic, cu revenire, fosfatat

Element de cuplare

- Oțel tratat termic, nitrurat, negru

Piuliță

- Oțel tratat termic, fosfatat

Piuliță de fixare

- Oțel, negru (ISO 4035/8675)

Arc

- Oțel inoxidabil

Asamblare

Asamblarea și demontarea se face prin intermediul canalului T; nu este necesară reajustare manuală.

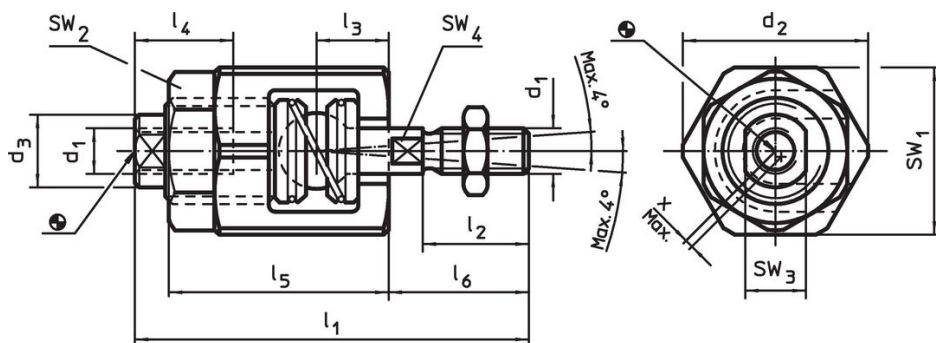
Cuplajul rapid poate fi utilizat pe toți cilindrii de ridicare pneumatici și hidraulici montându-se ușor cu ajutorul filetului.

Mai multe informații

Note

Cuplajul nu transmite nici un cuplu.

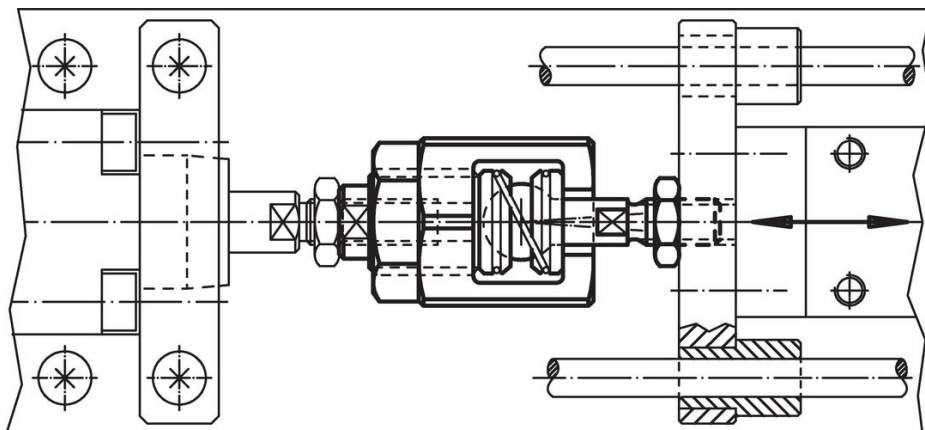
Desen



Informații comandă

d ₁	d ₂	d ₃	Dimensiuni						SW				Compensare deplasare radială x max. [mm]	Sarcină max. de rupere și compresiune max. [kN]	[g]	Ref. Nr.			
			l ₁	l ₂	l ₃	l ₄ min.	l ₅	l ₆	SW ₁	SW ₂	SW ₃	SW ₄							
[mm]													[mm]						
M 6	24,5	9,6	52	14	9,5	13	29	18,5	22	19	8	5	0,6	2,5	75	25100.0406			
M 8	30,0	15,0	63	18	11,5	16	33	23,5	27	24	13	7	0,6	4,5	138	25100.0408			
M10	44,0	21,0	81	22	16,0	24	43	30,5	41	36	18	12	0,7	6,5	396	25100.0410			
M12	44,0	21,0	85	26	16,0	24	43	34,5	41	36	18	12	0,7	10,0	399	25100.0412			
M16	60,0	32,0	121	34	26,0	34	62	45,0	55	46	27	18	1,0	18,0	1119	25100.0416			
M20	60,0	32,0	129	42	26,0	34	62	53,0	55	46	27	18	1,0	30,0	1152	25100.0420			
M10 x 1,25	44,0	21,0	81	22	16,0	24	43	30,5	41	36	18	12	0,7	6,5	396	25100.0430			
M12 x 1,25	44,0	21,0	85	26	16,0	24	43	34,5	41	36	18	12	0,7	10,0	401	25100.0432			
M16 x 1,5	60,0	32,0	121	34	26,0	34	62	45,0	55	46	27	18	1,0	18,0	1118	25100.0436			
M20 x 1,5	60,0	32,0	129	42	26,0	34	62	53,0	55	46	27	18	1,0	30,0	1148	25100.0440			

Exemplu de aplicație



Reclamație

Conform RoHS

Conține plumb – conform excepțiilor 6a / 6b / 6c.

Conține substanțe SVHC >0,1% w/w

Conține plumb - lista SVHC [REACH] din 27.06.2024.

Conține substanțe din Declarația 65



Prin expunere plumbul poate provoca cancer și afectarea fertilității
<https://www.P65Warnings.ca.gov/>

Nu conține Minerale de conflict

Acest produs nu conține substanțe desemnate drept „minerale de conflict” precum tantalul, staniul, aurul sau wolfram din Republica Democratică Congo sau din țările adiacente.