

Set gulere • cu reglare rapidă EH 25071.



Descrierea produsului

Pot fi utilizate pentru poziționare, prindere, fixare, sau ca element de ajustare rapidă pe arbori. Montarea se face ușor, rapid prin tragerea în direcția de tracțiune cu o singură mână.

Material

Corp

- Termoplastice PA 6, negru

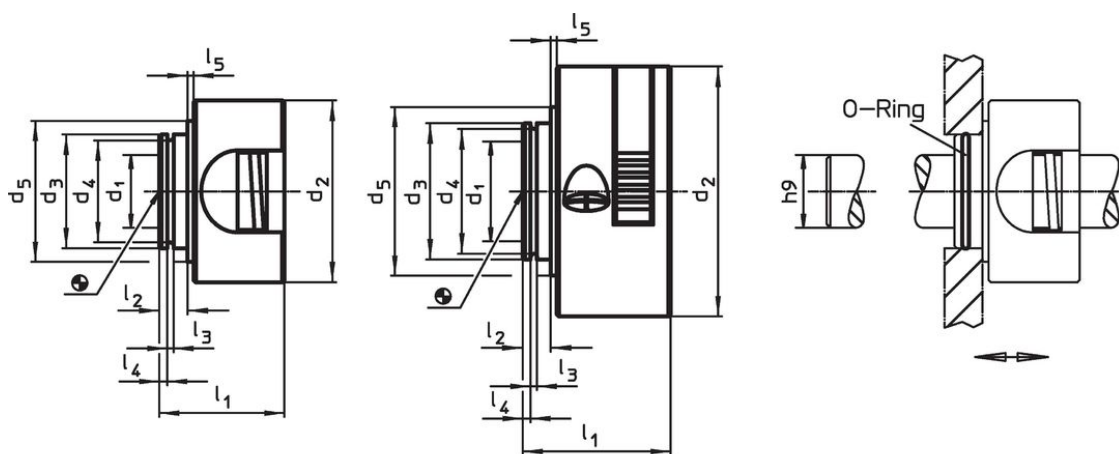
Elemente interne

- Oțel inoxidabil

O-ring

- NBR

Desen




Dimensiunea 8–16

Dimensiunea 20+22

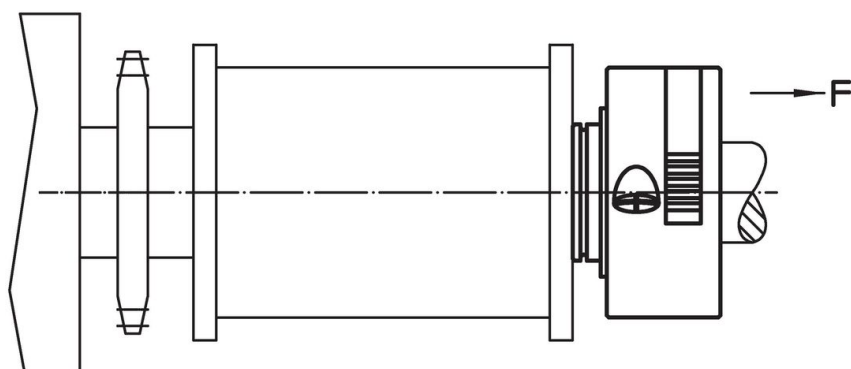
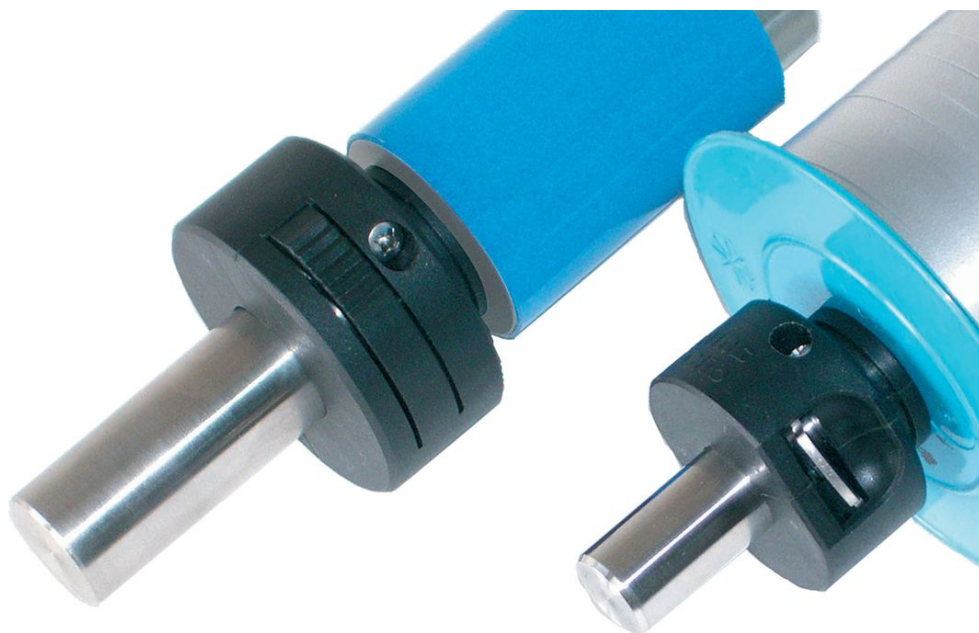
Informații comandă

d ₁ +0,1	d ₂	d ₃	d ₄	Dimensiuni						F Susține forța axial, pe o singură parte [N]	max. [°C]	[g]	Ref. Nr.
				d ₅	l ₁	l ₂	l ₃	l ₄	l ₅				
[mm]													
8	40	25	22,4	31	27,5	7	1,7	3,15	0,5	250	80	31	25071.0008
10	40	25	22,4	31	27,5	7	1,7	3,15	0,5	250	80	34	25071.0010
12	40	25	22,4	31	27,5	7	1,7	3,15	0,5	350	80	30	25071.0012
15	40	25	22,4	31	27,5	7	1,7	3,15	0,5	350	80	28	25071.0015
16	40	25	22,4	31	27,5	7	1,7	3,15	0,5	380	80	27	25071.0016
20	55	30	27,4	37	32,5	7	1,7	2,65	0,5	320	80	51	25071.0020
22	55	30	27,4	37	32,5	7	1,7	2,65	0,5	320	80	49	25071.0022

Accesorii

O-ring	Dimensiuni d [mm]	Adecvat pentru Dimensiunea [mm]	[g]	Ref. Nr.
		22 x 1,5	8, 10, 12, 15, 16	0,2
	27 x 1,5	20, 22	0,2	25071.0054

Exemplu de aplicație



Reclamație

Pentru detalii suplimentare despre conformitate, vă rugăm să selectați codul produsului dorit.