

## Set gulere • cu adaptor pentru senzor EH 25070.



### Descrierea produsului

Inel de prindere sunt prevazuti cu posibilitatea de fixare senzori, întrerupătoare, etc. Aplicabilitate universală, de ex. ca și limitator pe tija pistonului.  
Inel de fixare din oțel inoxidabil, cu forță de strângere puternică.

### Material

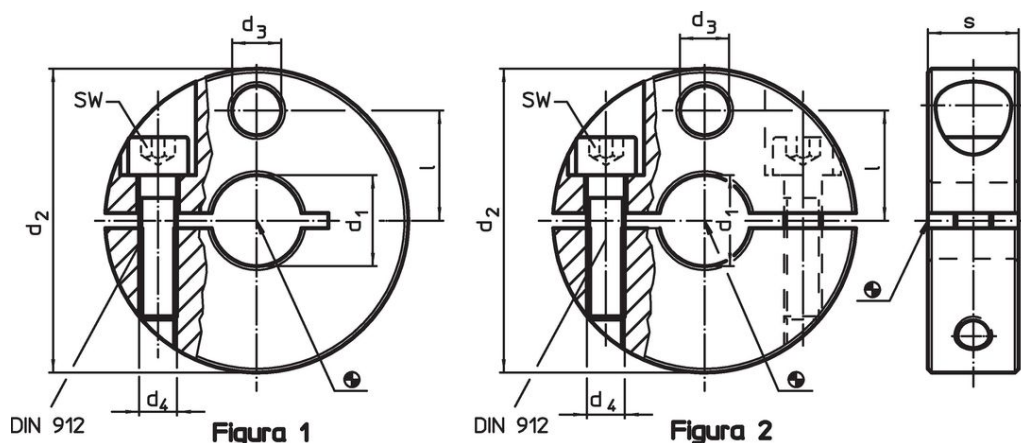
#### Șurub

- Oțel inoxidabil

#### Guler


- Oțel inoxidabil 1.4021

### Desen

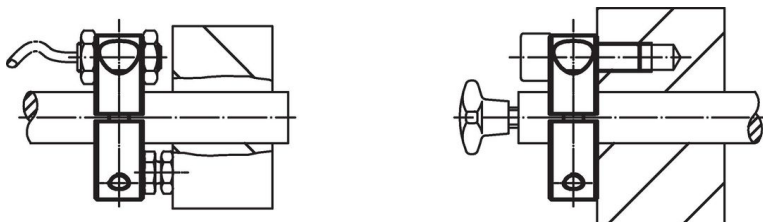
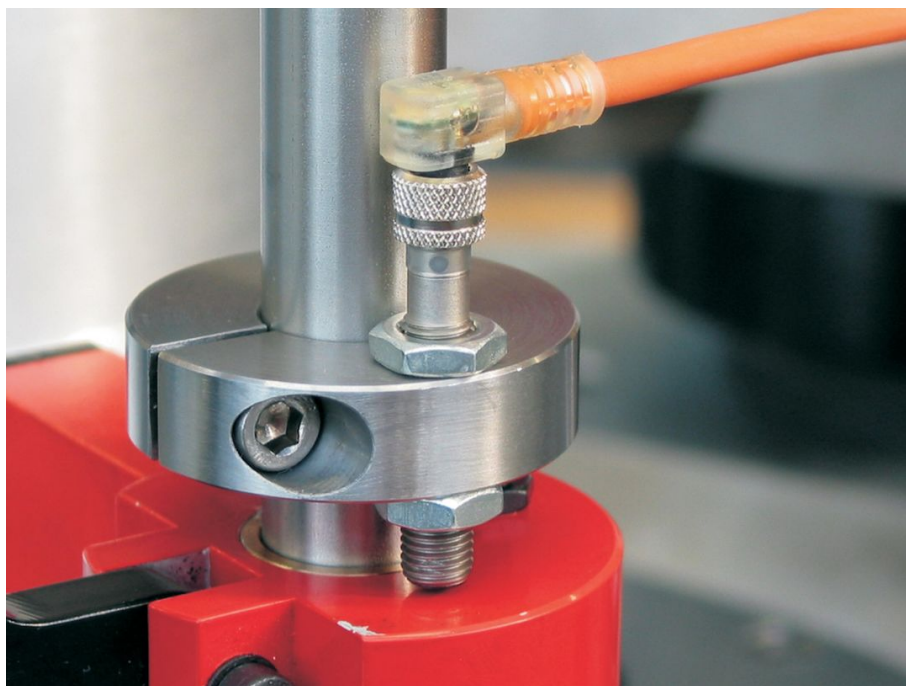


### Informații comandă

| d <sub>1</sub><br>H8       | d <sub>2</sub><br>-0,5 | Dimensiuni     |                |      |      | l  | s | SW<br>[mm] | [g]        | Ref. Nr. |
|----------------------------|------------------------|----------------|----------------|------|------|----|---|------------|------------|----------|
|                            |                        | d <sub>3</sub> | d <sub>4</sub> | [mm] |      |    |   |            |            |          |
| <b>crestat – figura 1</b>  |                        |                |                |      |      |    |   |            |            |          |
| 10                         | 40                     | 6,5            | M5             |      | 14,5 | 12 | 4 | 99         | 25070.0010 |          |
| 12                         | 40                     | 6,5            | M5             |      | 14,5 | 12 | 4 | 93         | 25070.0012 |          |
| 14                         | 45                     | 9,0            | M6             |      | 16,5 | 13 | 5 | 125        | 25070.0014 |          |
| 15                         | 45                     | 9,0            | M6             |      | 16,5 | 13 | 5 | 122        | 25070.0015 |          |
| 16                         | 45                     | 9,0            | M6             |      | 16,5 | 13 | 5 | 120        | 25070.0016 |          |
| 18                         | 50                     | 9,0            | M6             |      | 18,5 | 13 | 5 | 151        | 25070.0018 |          |
| 20                         | 50                     | 9,0            | M6             |      | 18,5 | 13 | 5 | 144        | 25070.0020 |          |
| 22                         | 65                     | 13,0           | M8             |      | 23,5 | 18 | 6 | 359        | 25070.0022 |          |
| 24                         | 65                     | 13,0           | M8             |      | 23,5 | 18 | 6 | 349        | 25070.0024 |          |
| 25                         | 65                     | 13,0           | M8             |      | 23,5 | 18 | 6 | 345        | 25070.0025 |          |
| 30                         | 75                     | 13,0           | M8             |      | 27,0 | 20 | 6 | 506        | 25070.0030 |          |
| 32                         | 80                     | 13,0           | M8             |      | 30,0 | 20 | 6 | 588        | 25070.0032 |          |
| 35                         | 80                     | 13,0           | M8             |      | 30,0 | 20 | 6 | 566        | 25070.0035 |          |
| <b>împărțit – figura 2</b> |                        |                |                |      |      |    |   |            |            |          |
| 10                         | 40                     | 6,5            | M5             |      | 14,5 | 12 | 4 | 94         | 25070.0110 |          |
| 12                         | 40                     | 6,5            | M5             |      | 14,5 | 12 | 4 | 90         | 25070.0112 |          |
| 14                         | 45                     | 9,0            | M6             |      | 16,5 | 13 | 5 | 114        | 25070.0114 |          |
| 15                         | 45                     | 9,0            | M6             |      | 16,5 | 13 | 5 | 112        | 25070.0115 |          |
| 16                         | 45                     | 9,0            | M6             |      | 16,5 | 13 | 5 | 110        | 25070.0116 |          |
| 18                         | 50                     | 9,0            | M6             |      | 18,5 | 13 | 5 | 142        | 25070.0118 |          |
| 20                         | 50                     | 9,0            | M6             |      | 18,5 | 13 | 5 | 139        | 25070.0120 |          |
| 22                         | 65                     | 13,0           | M8             |      | 23,5 | 18 | 6 | 341        | 25070.0122 |          |
| 24                         | 65                     | 13,0           | M8             |      | 23,5 | 18 | 6 | 330        | 25070.0124 |          |

| d <sub>1</sub><br>H8 | d <sub>2</sub><br>-0,5 | Dimensiuni     |                |      |    | l | s   | SW<br>[mm] | <br>[g] | Ref. Nr. |
|----------------------|------------------------|----------------|----------------|------|----|---|-----|------------|--|----------|
|                      |                        | d <sub>3</sub> | d <sub>4</sub> | [mm] |    |   |     |            |  |          |
| 25                   | 65                     | 13,0           | M8             | 23,5 | 18 | 6 | 330 | 25070.0125 |  |          |
| 30                   | 75                     | 13,0           | M8             | 27,0 | 20 | 6 | 488 | 25070.0130 |  |          |
| 32                   | 80                     | 13,0           | M8             | 30,0 | 20 | 6 | 564 | 25070.0132 |  |          |
| 35                   | 80                     | 13,0           | M8             | 30,0 | 20 | 6 | 542 | 25070.0135 |  |          |

### Exemplu de aplicație



### Reclamație

#### Conform RoHS

Sunt conforme Directivei 2011/65/UE și Directivei 2015/863.

#### Nu conțin materiale SVHC

Nu conține substanțe SVHC cu mai mult de 0,1% w/w - lista SVHC din 27.06.2024.

#### Nu conține substanțe din Declarația 65

Nu conține substanțe din Declarația 65.  
<https://www.P65Warnings.ca.gov/>

#### Nu conține Minerale de conflict

Acest produs nu conține substanțe desemnate drept „minerale de conflict” precum tantalul, staniul, aurul sau wolfram din Republica Democratică Congo sau din țările adiacente.