

Set gulere EH 25069.



Descrierea produsului

Set de gulere cu aplicabilitate universală, de ex. ca și limitator pe tija pistonului.
Set gulere pentru forțe mari.

Material

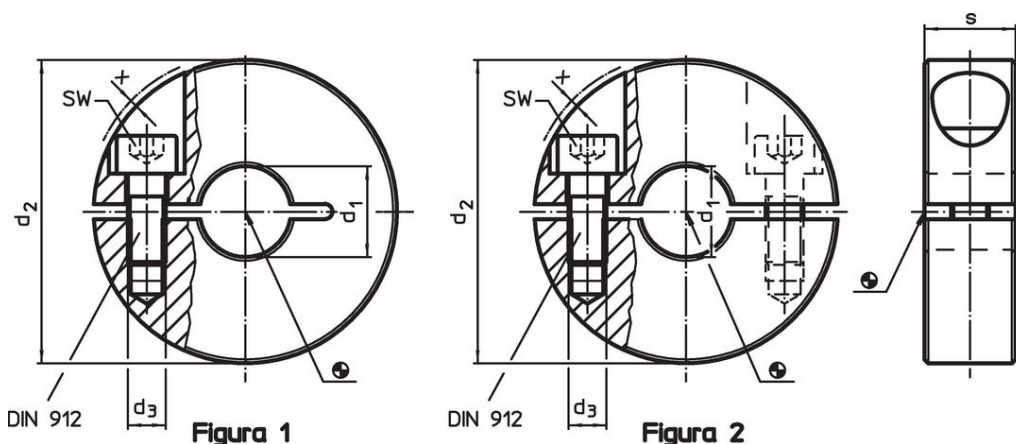
Șurub

- Oțel
- Oțel inoxidabil

Guler


- Oțel, negru, oxidat cu aburi
- Oțel inoxidabil 1.4404

Desen

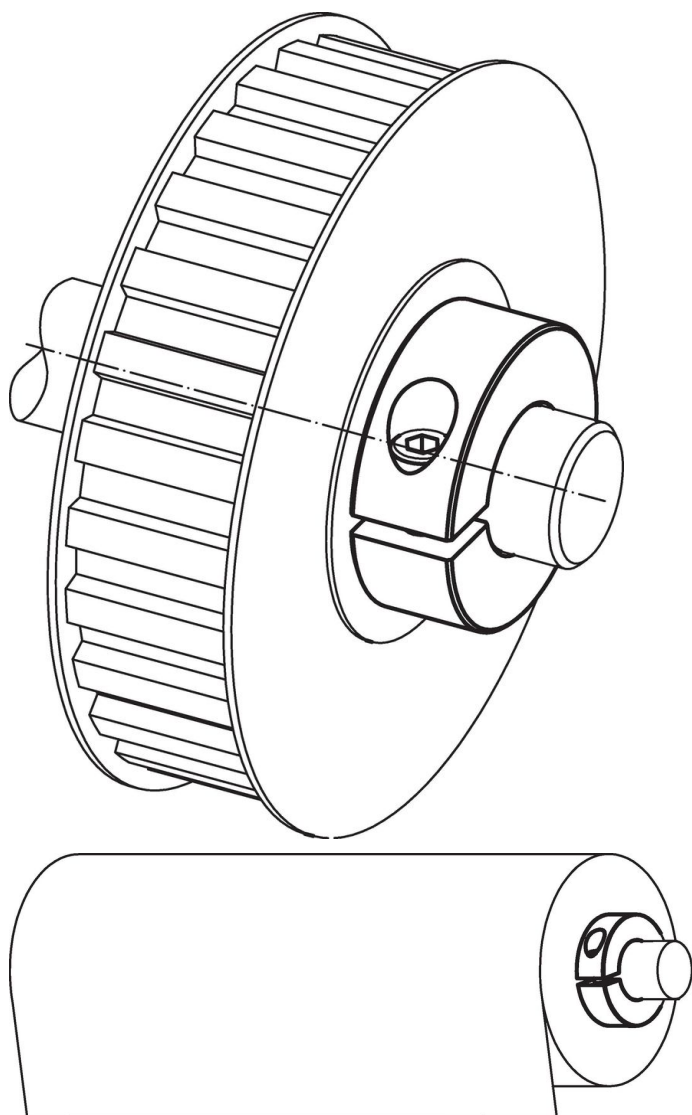


Informații comandă

| d ₁ H10 | d ₂ | Dimensiuni | | | SW [mm] | [g] | Ref. Nr. |
|--|----------------|------------------------|----|-----|------------|-----|----------------------------|
| | | d ₃ [mm] | s | x | | | |
| crestat – figura 1, Oțel | | | | | | | |
| 6 | 20 | M3 | 9 | 1,2 | 2,5 | 20 | 25069.0006 |
| 8 | 22 | M3 | 9 | 1,0 | 2,5 | 18 | 25069.0008 |
| 10 | 26 | M4 | 11 | 1,6 | 3,0 | 32 | 25069.0010 |
| 12 | 30 | M4 | 11 | 0,7 | 3,0 | 42 | 25069.0012 |
| 14 | 32 | M4 | 11 | 0,7 | 3,0 | 40 | 25069.0014 |
| 15 | 36 | M5 | 13 | 1,4 | 4,0 | 70 | 25069.0015 |
| 16 | 36 | M5 | 13 | 1,4 | 4,0 | 68 | 25069.0016 |
| 18 | 42 | M5 | 15 | 0,6 | 4,0 | 109 | 25069.0018 |
| 20 | 42 | M5 | 15 | 0,6 | 4,0 | 103 | 25069.0020 |
| 22 | 48 | M5 | 15 | 0,0 | 4,0 | 138 | 25069.0022 |
| 25 | 48 | M5 | 15 | 0,0 | 4,0 | 126 | 25069.0025 |
| 28 | 55 | M6 | 15 | 0,5 | 5,0 | 171 | 25069.0028 |
| 30 | 55 | M6 | 15 | 0,5 | 5,0 | 162 | 25069.0030 |
| 32 | 60 | M6 | 15 | 0,4 | 5,0 | 196 | 25069.0032 |
| 35 | 60 | M6 | 15 | 0,4 | 5,0 | 178 | 25069.0035 |
| 40 | 65 | M6 | 15 | 0,5 | 5,0 | 200 | 25069.0040 |
| crestat – figura 1, Oțel inoxidabil | | | | | | | |
| 6 | 20 | M3 | 9 | 1,2 | 2,5 | 20 | 25069.0106 |
| 8 | 22 | M3 | 9 | 1,0 | 2,5 | 18 | 25069.0108 |
| 10 | 26 | M4 | 11 | 1,6 | 3,0 | 32 | 25069.0110 |
| 12 | 30 | M4 | 11 | 0,7 | 3,0 | 42 | 25069.0112 |
| 14 | 32 | M4 | 11 | 0,7 | 3,0 | 40 | 25069.0114 |

| d ₁ H10 | d ₂ | Dimensiuni | | | x | SW [mm] |  [g] | Ref. Nr. |
|---|----------------|------------------------|----|-----|-----|------------|--|----------|
| | | d ₃ [mm] | s | | | | | |
| 15 | 36 | M5 | 13 | 1,4 | 4,0 | 70 | 25069.0115 | |
| 16 | 36 | M5 | 13 | 1,4 | 4,0 | 68 | 25069.0116 | |
| 18 | 42 | M5 | 15 | 0,6 | 4,0 | 109 | 25069.0118 | |
| 20 | 42 | M5 | 15 | 0,6 | 4,0 | 103 | 25069.0120 | |
| 22 | 48 | M5 | 15 | 0,0 | 4,0 | 138 | 25069.0122 | |
| 25 | 48 | M5 | 15 | 0,0 | 4,0 | 126 | 25069.0125 | |
| 28 | 55 | M6 | 15 | 0,5 | 5,0 | 171 | 25069.0128 | |
| 30 | 55 | M6 | 15 | 0,5 | 5,0 | 162 | 25069.0130 | |
| 32 | 60 | M6 | 15 | 0,4 | 5,0 | 196 | 25069.0132 | |
| 35 | 60 | M6 | 15 | 0,4 | 5,0 | 178 | 25069.0135 | |
| 40 | 65 | M6 | 15 | 0,5 | 5,0 | 200 | 25069.0140 | |
| împărțit – figura 2, Oțel | | | | | | | | |
| 6 | 20 | M3 | 9 | 1,2 | 2,5 | 15 | 25069.0206 | |
| 8 | 22 | M3 | 9 | 1,0 | 2,5 | 20 | 25069.0208 | |
| 10 | 26 | M4 | 11 | 1,6 | 3,0 | 31 | 25069.0210 | |
| 12 | 30 | M4 | 11 | 0,7 | 3,0 | 39 | 25069.0212 | |
| 14 | 32 | M4 | 11 | 0,7 | 3,0 | 43 | 25069.0214 | |
| 15 | 36 | M5 | 13 | 1,4 | 4,0 | 65 | 25069.0215 | |
| 16 | 36 | M5 | 13 | 1,4 | 4,0 | 64 | 25069.0216 | |
| 18 | 42 | M5 | 15 | 0,6 | 4,0 | 103 | 25069.0218 | |
| 20 | 42 | M5 | 15 | 0,6 | 4,0 | 98 | 25069.0220 | |
| 22 | 48 | M5 | 15 | 0,0 | 4,0 | 135 | 25069.0222 | |
| 25 | 48 | M5 | 15 | 0,0 | 4,0 | 122 | 25069.0225 | |
| 28 | 55 | M6 | 15 | 0,5 | 5,0 | 165 | 25069.0228 | |
| 30 | 55 | M6 | 15 | 0,5 | 5,0 | 153 | 25069.0230 | |
| 32 | 60 | M6 | 15 | 0,4 | 5,0 | 187 | 25069.0232 | |
| 35 | 60 | M6 | 15 | 0,4 | 5,0 | 170 | 25069.0235 | |
| 40 | 65 | M6 | 15 | 0,5 | 5,0 | 189 | 25069.0240 | |
| împărțit – figura 2, Oțel inoxidabil | | | | | | | | |
| 6 | 20 | M3 | 9 | 1,2 | 2,5 | 15 | 25069.0306 | |
| 8 | 22 | M3 | 9 | 1,0 | 2,5 | 20 | 25069.0308 | |
| 10 | 26 | M4 | 11 | 1,6 | 3,0 | 31 | 25069.0310 | |
| 12 | 30 | M4 | 11 | 0,7 | 3,0 | 39 | 25069.0312 | |
| 14 | 32 | M4 | 11 | 0,7 | 3,0 | 43 | 25069.0314 | |
| 15 | 36 | M5 | 13 | 1,4 | 4,0 | 65 | 25069.0315 | |
| 16 | 36 | M5 | 13 | 1,4 | 4,0 | 64 | 25069.0316 | |
| 18 | 42 | M5 | 15 | 0,6 | 4,0 | 103 | 25069.0318 | |
| 20 | 42 | M5 | 15 | 0,6 | 4,0 | 98 | 25069.0320 | |
| 22 | 48 | M5 | 15 | 0,0 | 4,0 | 135 | 25069.0322 | |
| 25 | 48 | M5 | 15 | 0,0 | 4,0 | 122 | 25069.0325 | |
| 28 | 55 | M6 | 15 | 0,5 | 5,0 | 165 | 25069.0328 | |
| 30 | 55 | M6 | 15 | 0,5 | 5,0 | 153 | 25069.0330 | |
| 32 | 60 | M6 | 15 | 0,4 | 5,0 | 187 | 25069.0332 | |
| 35 | 60 | M6 | 15 | 0,4 | 5,0 | 170 | 25069.0335 | |
| 40 | 65 | M6 | 15 | 0,5 | 5,0 | 189 | 25069.0340 | |

Exemplu de aplicație



Reclamație

Pentru detalii suplimentare despre conformitate, vă rugăm să selectați codul produsului dorit.