

Arbore-pinion conic • fără piuliță, oțel inoxidabil

EH 25050.



Descrierea produsului

Prin utilizarea arborilor-pinion conic, toate îmbinările ax-butuc de elemente de mașini, cum ar fi roți dințate pentru lanț, roți dințate, rotide curea, came, manete, etc. poate fi montat cu ușurință și eficient.

Este un butuc de arbore conic autocentrat și nerotitor într-un design cu protecție anticorozivă cu piuliță hexagonală.

Acuratețea rotirii pentru arbori conici este de 0,03 mm.

Material

Element extern

- Oțel inoxidabil, nichelat

Element intern

- Oțel inoxidabil, nichelat

Piuliță

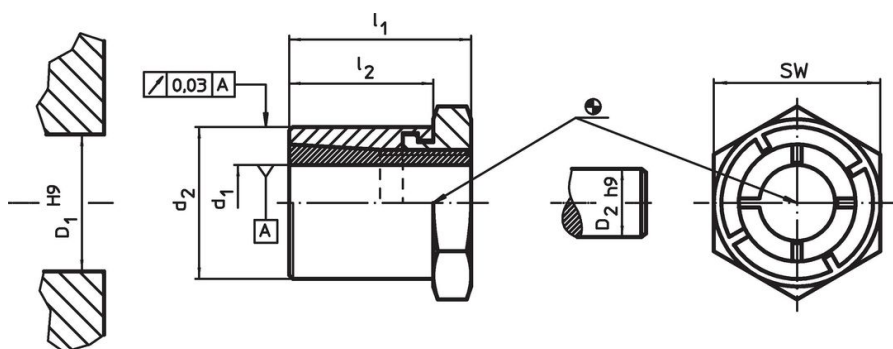
- Oțel inoxidabil, nichelat, călit

Mai multe informații

Referințe

Instrucțiunile de montaj, certificatele și datele tehnice se găsesc în paginile următoare.

Desen



Informații comandă

| Dimensiuni | | | | SW | Momentul de strângere a piuliței | Momentul transmisibil | Momentul de tracțiune transferabil | Presiunea de suprafață pe ax | Presiunea de suprafață pe butuc | Gaură butuc | Diametru ax | Ref. Nr. | |
|----------------|----------------|----------------|----------------|------|----------------------------------|-----------------------|------------------------------------|------------------------------|---------------------------------|-------------------|-------------------|----------|------------|
| d ₁ | d ₂ | l ₁ | l ₂ | | T _A max. | M max. | F _a max. | p _w max. | p _n max. | D ₁ H9 | D ₂ h9 | | |
| [mm] | | | | [mm] | [Nm] | [Nm] | [kN] | [N/mm ²] | [N/mm ²] | [mm] | [mm] | [g] | |
| 6 | 14 | 19 | 15 | 14 | 7 | 8,5 | 2,8 | 154 | 67 | 14 | 6 | 16 | 25050.0206 |
| 8 | 16 | 22 | 17 | 16 | 12 | 16,4 | 4,1 | 125 | 64 | 16 | 8 | 23 | 25050.0208 |
| 10 | 20 | 24 | 19 | 22 | 24 | 34,0 | 6,8 | 155 | 81 | 20 | 10 | 44 | 25050.0210 |
| 12 | 22 | 24 | 19 | 22 | 31 | 45,7 | 7,6 | 144 | 82 | 22 | 12 | 47 | 25050.0212 |
| 16 | 26 | 28 | 22 | 27 | 46 | 74,2 | 9,3 | 109 | 69 | 26 | 16 | 71 | 25050.0216 |
| 20 | 35 | 36 | 27 | 36 | 113 | 173,6 | 17,4 | 141 | 88 | 35 | 20 | 180 | 25050.0220 |
| 25 | 42 | 41 | 30 | 46 | 175 | 277,9 | 22,3 | 121 | 77 | 42 | 25 | 307 | 25050.0225 |
| 30 | 47 | 44 | 33 | 50 | 249 | 423,5 | 28,3 | 113 | 77 | 47 | 30 | 370 | 25050.0230 |

Accesorii

| | SW | | Ref. Nr. |
|---------------------------------|------|-----|------------|
| | [mm] | [g] | |
| cheie specială tip furcă | | | |
| | 14 | 45 | 25050.0814 |
| | 16 | 72 | 25050.0816 |
| | 22 | 195 | 25050.0822 |
| | 27 | 195 | 25050.0827 |
| | 36 | 428 | 25050.0836 |
| | 46 | 610 | 25050.0846 |
| | 50 | 870 | 25050.0850 |

Reclamație

Pentru detalii suplimentare despre conformitate, vă rugăm să selectați codul produsului dorit.