

Arbore-pinion conic · cu piuliță de blocare hexagonală EH 25050.



Descrierea produsului

Este un butuc de arbore conic autocentrat și nerotitor într-un design cu protecție anticorozivă cu piuliță hexagonală și piuliță de blocare.

Acuratețea rotirii pentru arbori conici este de 0,03 mm.

Prin utilizarea arborilor pinion conici, toate îmbinările ax-butuc de elemente de mașini, cum ar fi roți dințate pentru lant, roți dințate, roți de curea, came, manete, etc. pot fi stabilite cu ușurință și eficient.

Material

Element extern

- Oțel, zincat prin galvanizare

Element intern

- Oțel, nichelat

Piuliță

- Oțel, nichelat

Asamblare

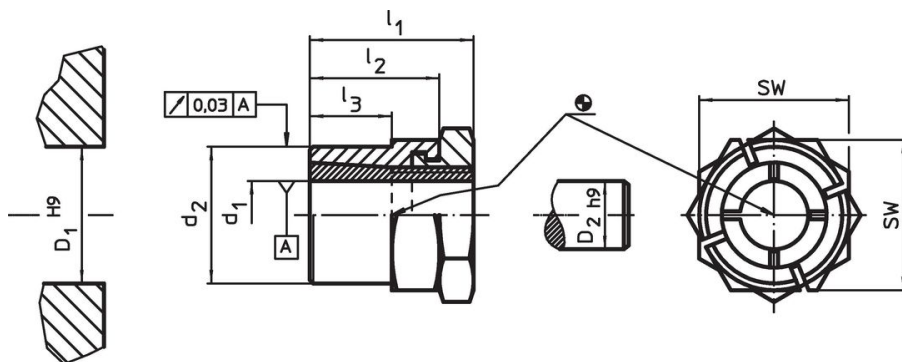
Piulița de blocare de pe partea exterioară facilitează blocarea articulației arbore-butuc, dacă sunt implicați arbori rotativi liberi. Pentru montaj, se folosește o cheie (grosime max. l_2 - l_3).

Mai multe informații

Referințe


Instrucțiunile de montaj, certificatele și datele tehnice se găsesc în paginile următoare.

Desen





Informații comandă

Dimensiuni					SW	Momentul de strângere a piuliței T_A max.	Momentul transmisibil M max.	Momentul de tracțiune transferabil F_a max.	Presiunea de suprafață pe ax p_w max.	Presiunea de suprafață pe butuc p_N max.	Gaură butuc D_1 H9	Diametru ax D_2 h9		Ref. Nr.
d_1	d_2	l_1	l_2	l_3	[mm]	[Nm]	[Nm]	[kN]	[N/mm ²]	[N/mm ²]	[mm]	[mm]	[g]	
5	12	19	15	9	14	9,9	10,1	4,0	264	119	12	5	16	25050.0105
6	12	19	15	9	14	9,9	12,1	4,0	220	119	12	6	15	25050.0106
8	14	22	17	11	16	16,9	23,4	5,8	179	121	14	8	21	25050.0108
9	18	24	19	12	22	34,9	43,7	9,7	245	127	18	9	47	25050.0109
10	18	24	19	12	22	34,9	48,6	9,7	221	127	18	10	44	25050.0110
11	20	24	19	12	22	43,8	59,9	10,9	225	128	20	11	47	25050.0111
12	20	24	19	12	22	43,8	65,3	10,9	206	128	20	12	43	25050.0112
14	24	28	22	15	27	65,0	93,0	13,3	178	107	24	14	77	25050.0114
15	24	28	22	15	27	65,0	99,0	13,3	166	107	24	15	72	25050.0115
16	24	28	22	15	27	65,0	106,0	13,3	156	107	24	16	68	25050.0116
18	30	36	27	17	36	161,0	223,0	24,8	224	145	30	18	177	25050.0118
19	30	36	27	17	36	161,0	235,0	24,8	212	145	30	19	169	25050.0119
20	30	36	27	17	36	161,0	248,0	24,8	201	145	30	20	161	25050.0120
22	38	41	30	20	46	250,0	349,0	31,8	197	122	38	22	339	25050.0122
24	38	41	30	20	46	250,0	381,0	31,8	180	122	38	24	317	25050.0124
25	38	41	30	20	46	250,0	397,0	31,8	173	122	38	25	304	25050.0125

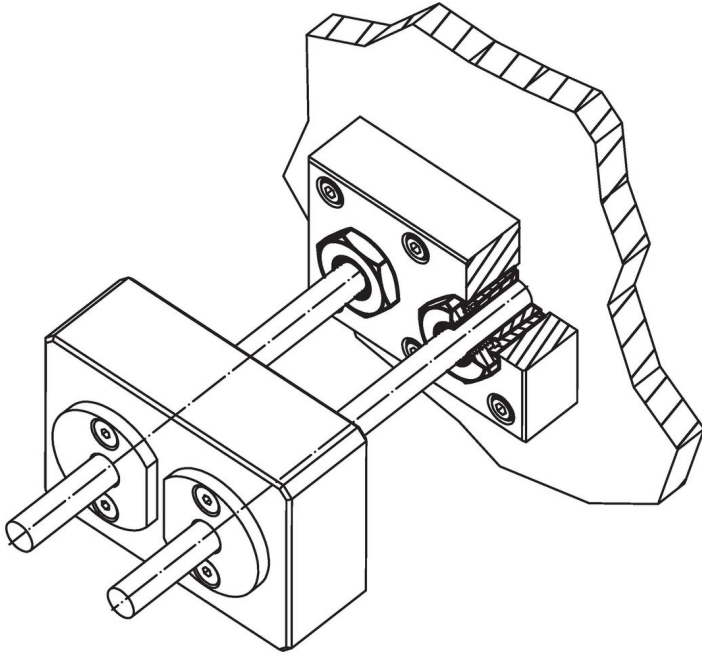
d ₁	Dimensiuni				SW	Momentul de strângere a piuliței T _A max.	Momentul transmisibil M max.	Momentul de tracțiune transferabil F _a max.	Presiunea de suprafață pe ax P _w max.	Presiunea de suprafață pe butuc P _N max.	Gaură butuc D ₁ H9	Diametru ax D ₂ h9		Ref. Nr.
	d ₂	l ₁	l ₂	l ₃										
28	42	44	33	23	50	355,0	565,0	40,4	174	123	42	28	370	25050.0128
30	42	44	33	23	50	355,0	605,0	40,4	162	123	42	30	342	25050.0130
32	50	51	38	28	55	490,0	764,0	47,8	166	112	50	32	555	25050.0132
35	50	51	38	28	55	490,0	836,0	47,8	151	112	50	35	494	25050.0135

Accesorii

	SW		Ref. Nr.
	[mm]	[g]	
cheie specială tip furcă			
	14	45	25050.0814
	16	72	25050.0816
	22	195	25050.0822
	27	195	25050.0827
	36	428	25050.0836
	46	610	25050.0846
	50	870	25050.0850
	55	1125	25050.0855

Exemplu de aplicație





Reclamație

Pentru detalii suplimentare despre conformitate, vă rugăm să selectați codul produsului dorit.