

Piulițe molețate • plastic

EH 24820.



Descrierea produsului

Material

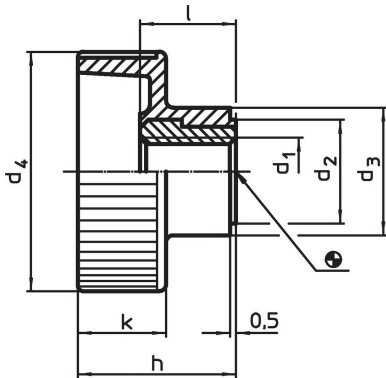
Bucșă

- Oțel, zincat prin galvanizare
- Oțel inoxidabil 1.4305

Mâner

- Termoplastice PA, negru

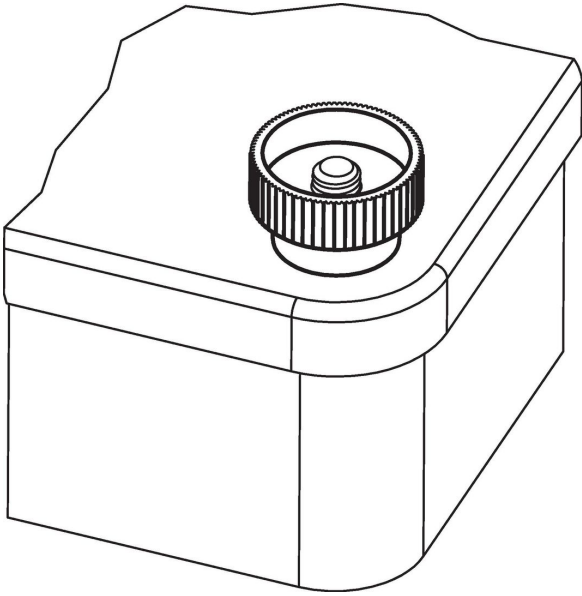
Desen



Informații comandă

Dimensiuni							min.	max.	[g]	Ref. Nr.
d ₁	d ₂	d ₃	d ₄	h	k	l				
[mm]							[°C]			
Oțel										
M 4	9	12	19	14,0	8,0	9,0	-30	80	4,5	24820.0004
M 5	9	12	19	14,0	8,0	9,0	-30	80	4,0	24820.0005
M 6	12	14	24	16,5	9,5	10,5	-30	80	7,0	24820.0006
M 8	14	16	30	19,5	11,0	11,5	-30	80	10,0	24820.0008
M10	16	18	36	22,5	12,5	14,0	-30	80	15,0	24820.0010
Oțel inoxidabil										
M 5	9	12	19	14,0	8,0	9,0	-30	80	4,0	24820.0205
M 6	12	14	24	16,5	9,5	10,5	-30	80	7,0	24820.0206
M 8	14	16	30	19,5	11,0	11,5	-30	80	10,0	24820.0208

Exemplu de aplicație



Reclamație

Pentru detalii suplimentare despre conformitate, vă rugăm să selectați codul produsului dorit.