

Șuruburi pt. mâner stea • similar cu DIN 6336, oțel inoxidabil EH 24741.



Descrierea produsului

Aceste șuruburi cu mâner stea sunt fabricate conform DIN 6336, dar în varianta fără muchii murdare. Aceasta înseamnă ca pot fi utilizate și în aplicații în medii cu înalte restricții de igienă.

Material

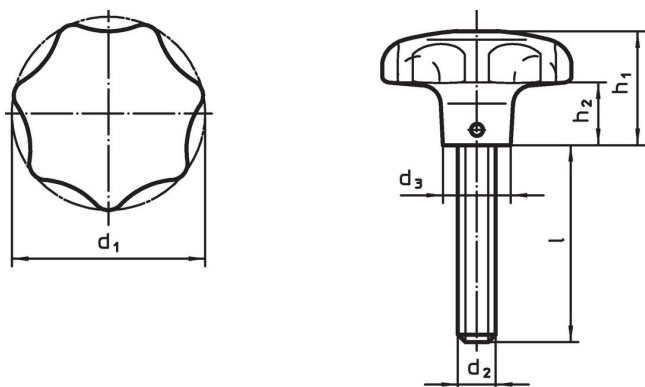
Mâner

- Oțel inoxidabil 1.4308, turnare de precizie, sablat mat

Șurub

- Oțel inoxidabil 1.4305

Desen



Informații comandă

d ₁	d ₂	Dimensiuni				[g]	Ref. Nr.
		l	d ₃	h ₁	h ₂		
		[mm]					
40	M 8	20	14	25	12	89	24741.0005
40	M 8	25	14	25	12	87	24741.0010
40	M 8	30	14	25	12	97	24741.0015
40	M 8	40	14	25	12	93	24741.0020
50	M10	20	18	32	15	171	24741.0025
50	M10	25	18	32	15	172	24741.0030
50	M10	30	18	32	15	177	24741.0035
50	M10	45	18	32	15	187	24741.0040
50	M10	55	18	32	15	194	24741.0045
63	M12	30	20	40	19	343	24741.0050
63	M12	40	20	40	19	338	24741.0055
63	M12	50	20	40	19	329	24741.0060

Reclamație

Conform RoHS

Sunt conforme Directivei 2011/65/UE și Directivei 2015/863.

Nu conțin materiale SVHC

Nu conține substanțe SVHC cu mai mult de 0,1% w/w - lista SVHC din 27.06.2024.

Nu conține substanțe din Declarația 65

Nu conține substanțe din Declarația 65.

<https://www.P65Warnings.ca.gov/>

Nu conține Minerale de conflict

Acest produs nu conține substanțe desemnate drept „minerale de conflict” precum tantalul, staniul, aurul sau wolfram din Republica Democratică Congo sau din țările adiacente.